



▲ Modelo 120-7

El modelo 120-7 está diseñado específicamente para los sistemas de carga de combustible y realiza las siguientes funciones:

- ▶ Control de tasa de flujo - la válvula llevará a cabo la modulación necesaria para evitar que se exceda el punto de ajuste
- ▶ Cierre de dos etapas

CARACTERÍSTICAS DE LA SERIE

- ▶ Se abre ante la señal de un registro pre programado
- ▶ Limita la tasa de flujo a la capacidad del medidor (ajustable)
- ▶ Probada en fábrica y puede ser configurada según sus requisitos
- ▶ Piloto diferencial extra sensible
- ▶ Se cierra en dos etapas basándose en señales de un registro pre programado
- ▶ Puede realizarse su mantenimiento sin retirarla de la línea
- ▶ Caja de conexión pre cableada a prueba de explosiones disponible
- ▶ Abertura en dos etapas disponible mediante un temporizador

FUNCIONAMIENTO

(Ver diagrama de cableado)
Al encenderse, el SW1 abre el paso de energía hacia el solenoide normalmente cerrado, permitiendo la apertura de la válvula. Mientras permanece abierto, el piloto de tasa de flujo detecta el diferencial a lo largo de la placa de orificios y modula la válvula en la medida necesaria para evitar que la tasa de flujo exceda el máximo predeterminado. Luego de un número predeterminado de galones previo a la finalización de la carga, el SW1 cierra el paso de energía hacia el solenoide normalmente cerrado para enviarla al interruptor de límite. La válvula se inicia cerrada. Cuando el flujo es bajo, el interruptor de límite revierte su dirección y abre al paso de energía hacia el solenoide normalmente abierto. Esto "bloquea" la válvula en forma hidráulica en la posición de flujo bajo. Luego de finalizada la carga, el SW2 vuelve a cambiar, cerrando el paso de energía hacia el solenoide normalmente abierto y provocando el cierre total de la válvula.

COMPONENTES

El Modelo 120-7 consiste en los siguientes componentes, organizados como se muestra en el diagrama esquemático:

- 1.) Válvula Básica de Control Modelo 65 (Cerrada en falla)
- 2.) Placa de Orificios Integral
- 3.) Piloto Solenoide de dos vías - Modelo 450
- 4.) Piloto Solenoide de dos vías - Modelo 451
- 5.) Piloto de control de tasa de flujo - Modelo 2450
- 6.) Eyectador Modelo 126
- 7.) Válvula de aguja modelo 141-2
- 8.) Filtro de línea modelo 123
- 9.) Interruptor de límite

MEDIDAS

El siguiente cuadro muestra la tasa de flujo mínima y máxima con una placa de orificios estándar, basándose en una gravedad específica del fluido de 0,8. Esto significa que la válvula puede ser ajustada para controlar dentro de los rangos que se muestran. Es posible crear rangos de flujo más bajos utilizando una placa de orificios menos, y todos los rangos son ajustables dentro de una proporción 4:1 (flujo alto: flujo bajo). Consulte en fábrica para obtener asistencia.

TAMAÑO	1 1/4", 1 1/2"	2"	2 1/2"	3"	4"	6"	8"	10"	12"	14"	16"	24"
FLUJO MÍNIMO, M ³ HR	38	63	88	145	250	560	940	1310	1875	2250	3000	8750
FLUJO MÁXIMO, M ³ HR	152	252	352	580	1000	2240	3760	5240	7500	9000	12000	35000

teléfono: (918)627.1942 • fax: (918)622.8916 • 7400 E. 42nd Pl., Tulsa, OK 74145
correo electrónico: sales@controlvalves.com • sitio web: www.controlvalves.com

DIAGRAMA

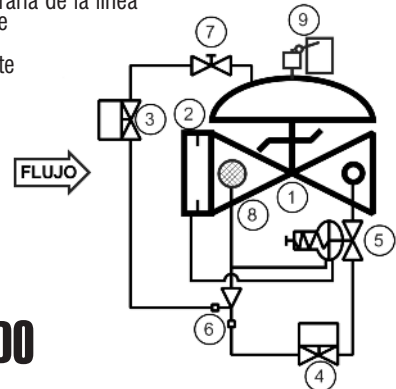
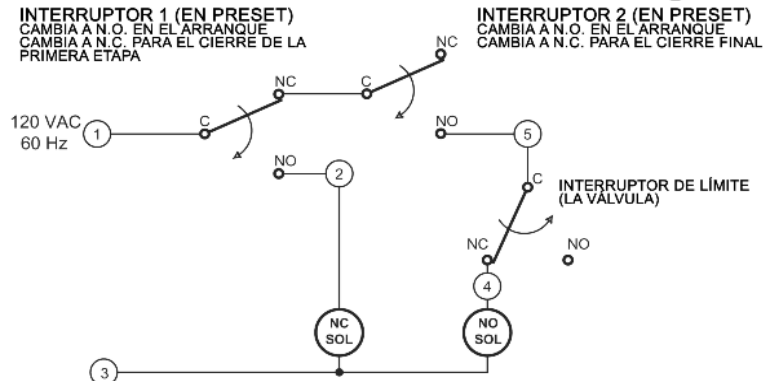


DIAGRAMA DE CABLEADO



INSTALACIÓN RECOMENDADA

- ▶ Instale la válvula en la ubicación apropiada, por lo general en forma descendente con respecto al medidor pre programado.
- ▶ Instale la válvula con el suficiente espacio por encima y alrededor para facilitar el servicio. Ver Tabla de Dimensiones.
- ▶ La válvula debe ser instalada con la tapa en la parte superior, particularmente en válvulas de 8 pulgadas y mayores.
- ▶ Las válvulas de cierre deben ser instaladas en forma ascendente y descendente con respecto a la válvula de control. Estas se utilizan para aislar a la válvula durante el inicio y el mantenimiento.
- ▶ Siguiendo a la instalación de la válvula principal, deben conectarse el solenoide y el interruptor de límite al registro pre programado, como se muestra en el diagrama de cableado.

PRESIÓN MÁXIMA

CONEXIONES DE EXTREMOS	HIERRO DÚCTIL	ACERO WCB	ACERO LCB	ACERO INOXIDABLE CF8M	ALUMINIO
Bridadas 150#	17.2 bar	19.7 bar	18.4 bar	19.0 bar	19.7 bar
Bridadas 300#	44.1 bar	51.0 bar	48.0 bar	49.6 bar	----

MEDIDAS

ESFÉRICA/ANGULAR

Extremos Bridados:

1 1/4" - 24" (DN32 a DN600) (esférica);

1 1/4" - 16" (DN32 a DN400) (angular)

RANGO DE TEMPERATURA

(Elastómeros de la Válvula)

Buna-N -40°C - 82°C; Viton 18°C - 204°C

MATERIALES Consultar en fábrica para obtener información acerca de otros materiales.

Cuerpo/Tapa: Hierro Dúctil (recubierto con epoxy), Acero carbono (recubierto con epoxy), Acero Inoxidable, Aluminio

Anillo de asiento: Acero inoxidable, Bronce

Vástago: Acero inoxidable, Monel

Resorte: Acero inoxidable

Diafragma: Buna-N, Viton, (con refuerzo de nylon)

Disco de Asiento: Buna-N, Viton

Piloto: Acero inoxidable, Bronce

Otros componentes del sistema piloto:

Acero inoxidable, Bronce/Metal

Tubería y accesorios: Acero inoxidable, Cobre/Metal

Solenoides:

Carcasa: NEMA 4X, 6P, 7, 9 a prueba de explosiones

Cuerpo: Metal, Acero inoxidable

Voltajes: 24, 120, 240, 480 VAC; 12, 24 VDC

Aviso: Las presiones de operación de los solenoides pueden variar significativamente; consulte en la fábrica acerca de la aplicación de las válvulas Modelo 120-7 de OCV.

ESPECIFICACIONES (Aplicación típica de combustible)

La válvula pre programada de dos etapas deberá abrirse en una etapa y cerrarse en dos, basándose en señales del registro pre programado. Cuando esté abierta, la válvula deberá operar para limitar la tasa de flujo al punto de ajuste ajustable, sin importar las fluctuaciones de la presión ascendente o descendente.

DISEÑO

La válvula pre programada de dos etapas deberá ser una válvula esférica con un asiento único, operada por la presión de línea, controlada por un piloto y activada por un diafragma. La válvula deberá estar sellada por medio de un asiento resistente a la corrosión y un disco de asiento rectangular y elástico. Estas y otras partes podrán ser reemplazadas sin retirar la válvula de la línea. El vástago de la válvula principal deberá ser guiado arriba y abajo por bujes integrales. La alineación del cuerpo, la tapa y el ensamble del diafragma deberá ser realizada con pasadores de precisión. El diafragma no podrá ser utilizado como una superficie de asiento, de la misma forma en que los pistones no podrán ser utilizados como medios operativos. La placa de orificio deberá ser instalada en forma integral en la brida de entrada de la válvula. El sistema piloto deberá estar completo e instalado en la válvula principal. Deberá incluir dos pilotos solenoides, una válvula de aguja y un filtro de línea. La válvula pre programada de dos etapas deberá ser probada a nivel funcional e hidrostático previo a su envío.

MATERIALES DE CONSTRUCCIÓN

El cuerpo principal y la tapa de la válvula deberán ser de hierro dúctil según la norma ASTM A536, grado 65-45-12. Todas las superficies ferrosas deberán estar recubiertas con 8 mils. de epoxy. El anillo de asiento de la válvula principal deberá ser de acero inoxidable CF8M. Los elastómeros (diafragma, asientos elásticos y anillos tóricos) deberán ser Buna-N. El control y los pilotos solenoides deberán ser de acero inoxidable, al igual que la válvula de aguja y la tubería de línea de control. La placa de orificios también deberá ser de acero inoxidable. Las carcasas del solenoide y el interruptor de límite deberán ser resistentes a explosiones y aptas para operación a < voltaje >.

CONDICIONES DE OPERACIÓN

La válvula pre programada de dos etapas deberá ser apta para controlar la tasa de flujo a < X > m3/hr a presiones de < X > bar.

PRODUCTOS ACEPTABLES

La válvula pre programada de dos etapas deberá ser un Modelo 120-7, < patrón esférico, patrón angular >, con conexiones de extremos roscados, bridados (150# o 300#) o acanalados, como la produce OCV Control Valves, Tulsa, Oklahoma, USA.

DIMENSIONES SIST. MÉTRICO

DIM	CONEX. TERM.	DN32-DN40	DN50	DN65	DN80	DN100	DN150	DN200	DN250	DN300	DN350	DN400	DN600
A	150# BRIDADA	216	238	267	305	381	451	645	756	864	991	1026	1575
	300# BRIDADA	222	251	283	324	397	473	670	791	902	1029	1067	1619
C	150# BRIDADA	108	121	152	152	191	254	322	378	432	--	529	--
	300# BRIDADA	111	127	162	162	198	267	335	395	451	--	549	--
D	150# BRIDADA	76	98	102	102	140	152	203	289	279	--	398	--
	300# BRIDADA	79	105	111	111	148	165	216	306	298	--	419	--
E	TODAS	152	152	178	165	203	254	302	391	432	457	483	686
F	TODAS	98	98	98	98	98	98	162	162	162	162	162	203
H	TODAS	254	279	279	279	305	330	356	432	457	508	508	724

*EXTREMO RANURADO NO DISPONIBLE EN DN32

Calificaciones CE

Se aplica a las válvulas de combustible instaladas en la Unión Europea de acuerdo con la Directiva de Equipos de Presión, 97/23/EC

Las válvulas con calificación CE están disponibles únicamente en acero LCB y acero inoxidable CF8M

OCV está registrado en el PED a través de Det Norske Veritas

La siguiente válvula posee calificación CE:

- Válvulas de 6 pulgadas (DN150) y mayores, clase 150# y 300#, sólo combustible líquido
- Válvulas de 2 (DN50) a 4 pulgadas (DN100), clase 300#, combustible líquido
- Válvulas de 1 1/4 (DN32) a 4 pulgadas (DN100), clase 300#, Servicio LPG o de butano
- Las válvulas de 4 pulgadas (DN100) y menores de clase 150# (líquidos) son abastecidas bajo SEP sin calificación CE

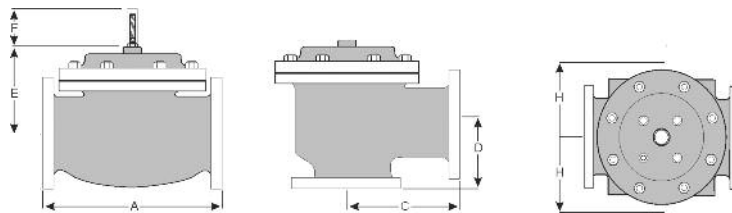
Para una máxima eficiencia, la válvula de control OCV debe ser montada en un sistema de tuberías de manera tal que la tapa (cubierta) de la válvula se encuentre en la posición superior. Otras posiciones son aceptables, pero puede que no permitan el máximo y más seguro funcionamiento de la válvula. En particular, por favor consulte con la fábrica antes de instalar válvulas de 8 pulgadas (DN200) o mayores, o cualquier válvula con un interruptor de límite, en posiciones diferentes a las descritas. Debe tener en cuenta el espacio al instalar válvulas y sus sistemas pilotos.

Es necesario que un técnico calificado establezca y lleve a cabo un programa de mantenimiento e inspección de rutina una vez al año. Consultar en fábrica al 1-918-627-1942 para información sobre partes y servicios.

Cómo ordenar su válvula Modelo 120-7

Al realizar su orden, por favor indique:

El fluido a ser controlado - Número de modelo - Tamaño - Esférica o angular - Conexión de extremo - Material del cuerpo - Material de las bridas - Configuración o rango de tasa de flujo - Voltaje Solenoide - Requisitos especiales / Requisitos de instalación



Representado por:

QUALITY SYSTEM
REGISTERED TO
ISO 9001

teléfono: (918)627.1942 • fax: (918)622.8916 • 7400 E. 42nd Pl., Tulsa, OK 74145
correo electrónico: sales@controlvalves.com • sitio web: www.controlvalves.com