

Modelo 119-15 ▲

El modelo 119-15 tiene un propósito muy específico: Limitar el flujo de combustible a través de un separador de filtro, cerrarse completamente en caso de alcanzarse altos niveles de agua en el sumidero separador de filtro, y cerrarse para evitar el flujo inverso. Para realizar esta tarea, el modelo 119-15 debe operar en conjunto con uno de los pilotos de flotación de interfaz de la serie 800 de OCV.

CARACTERÍSTICAS DE LA SERIE

- ▶ Controla o limita el flujo a una tasa predeterminada
- ▶ Placa de orificios incorporada para detectar la tasa de flujo
- ▶ Piloto diferencial extra sensible
- ▶ La tasa de flujo es ajustable mediante un tornillo
- ▶ El sistema piloto de alta capacidad brinda un cierre rápido ante un aumento en el nivel del agua
- ▶ Herramienta de verificación integral en el sistema piloto
- ▶ Puede realizarse su mantenimiento sin retirarla de la línea
- ▶ Probada en fábrica y puede ser configurada según sus requisitos
- ▶ Indicador de Posición de la Válvula

FUNCIONAMIENTO

Con poca o nada de agua en el sumidero del separador de filtro, la boya del piloto de interfaz se encuentra hacia abajo. El piloto de flotación desvía la presión del tanque hacia la tapa del piloto auxiliar de tres vías. Esto ubica el piloto auxiliar de tres vías para conectar la tapa de la válvula principal en forma descendente, permitiendo la abertura de la válvula. Cuando está abierto, el piloto de tasa de flujo, ubicado en la brida de entrada de la válvula, detecta el diferencial a lo largo de la placa de orificios integral y responde a los cambios modulando la válvula principal para evitar que la tasa de flujo exceda el máximo predeterminado.

Con un alto nivel de agua en el sumidero del separador de filtro, la boya del piloto de interfaz se encuentra hacia arriba. El piloto de flotación ventila la presión de la tapa del piloto auxiliar de tres vías, cambiando su trayectoria para aplicar una presión de entrada total a la tapa de la válvula principal, cerrando la válvula en forma hermética.

Si la presión de salida excede a la presión de entrada, la herramienta de verificación de flujo inverso cerrará la válvula.

COMPONENTES

El Modelo 119-15 consiste en los siguientes componentes, organizados como se muestra en el diagrama esquemático:

- 1.) Válvula Básica de Control Modelo 65
(Cerrada en falla)
- 2.) Placa de Orificios
- 3.) Piloto acelerador modelo A224
- 4.) Piloto de control de tasa de flujo - Modelo 2450
- 5.) Válvula de Control de Flujo Modelo 141-3 -
(Control de velocidad de abertura)
- 6A.) Válvula de Verificación Modelo 141-1
- 6B.) Válvula de Verificación Modelo 141-1
- 7.) Filtro de línea modelo 123
- 8.) Indicador visual Modelo 155L

MEDIDAS

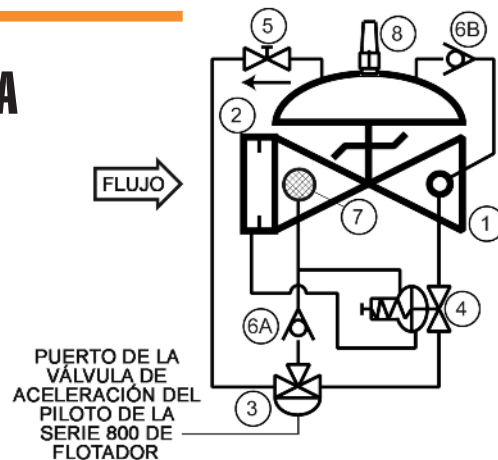
La medida del modelo 119-15 suele ser igual a la conexión de descarga del separador de filtro. Podrá encontrar información definitiva de calibrado en www.controlvalves.com en el Programa de Selección y Calibrado de Combustibles ValveMaster, o consultar en fábrica para obtener asistencia.

PRESIÓN MÁXIMA

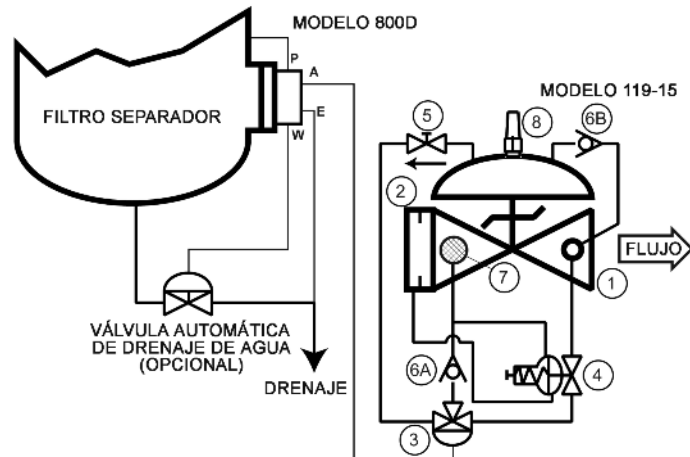
La presión máxima es determinada por la presión del piloto de flotación de la interfaz.

CONEXIONES DE EXTREMOS	HIERRO DÚCTIL	ACERO/ACERO INOXIDABLE	ALUMINIO
Bridadas 150#	50 psi	285 psi	285 psi
Bridadas 300#	300 psi	300 psi	—

DIAGRAMA



INSTALACIÓN RECOMENDADA



LÍNEA GRATUITA 1.888.628.8258 • teléfono: (918)627.1942 • fax: (918)622.8916 • 7400 E. 42nd Pl., Tulsa, OK 74145
 correo electrónico: sales@controlvalves.com • sitio web: www.controlvalves.com

MEDIDAS

ESFÉRICA/ANGULAR

Extremos Bridados

1 1/4" - 24" (esférica);

11/4" - 12", 16" (angular)

RANGO DE TEMPERATURA

(Elastómeros de la Válvula)

Buna-N -40° F - 180° F

Viton 0° F - 400° F

MATERIALES

Consultar en fábrica para obtener información acerca de otros materiales.

Cuerpo/Tapa: Hierro Dúctil

(recubierto con epoxy), Acero

carbono (recubierto con epoxy),

Acero Inoxidable, Aluminio

Anillo de asiento: Acero

inoxidable, Bronce

Vástago: Acero inoxidable, Monel

Resorte: Acero inoxidable

Diafragma: Buna-N, Viton, (con

refuerzo de nylon)

Disco de Asiento: Buna-N, Viton

Piloto: Acero inoxidable, Bronce

Otros componentes del sistema

piloto: Acero inoxidable,

Bronce/Metal

ESPECIFICACIONES (Aplicación de combustible típica)

La válvula de tasa de flujo/cierre/verificación de separador de filtro deberá abrirse y cerrarse mediante señales hidráulicas del piloto de flotación de la interfaz, deberá limitar la tasa de flujo a lo largo del separador de filtro a un máximo predeterminado, y deberá evitar el flujo inverso.

DISEÑO

La válvula de tasa de flujo/cierre/verificación de separador de filtro deberá ser una válvula esférica con un asiento único, operada por la presión de línea, controlada por un piloto y activada por un diafragma. La válvula deberá estar sellada por medio de un asiento resistente a la corrosión y un disco de asiento rectangular y elástico. Estas y otras partes podrán ser reemplazadas sin retirar la válvula de la línea. El vástago de la válvula principal deberá ser guiado arriba y abajo por bujes integrales. La alineación del cuerpo, la tapa y el ensamble del diafragma deberá ser realizada con pasadores de precisión. El diafragma no podrá ser utilizado como una superficie de asiento, de la misma forma en que los pistones no podrán ser utilizados como medios operativos. El sistema piloto deberá estar completo e instalado en la válvula principal. Deberá incluir una placa de orificios montada en la brida de entrada de la válvula, un piloto de control de tasa de flujo, un filtro de línea, un piloto auxiliar de 3 vías, y un indicador de posición de válvula. La válvula de tasa de flujo/cierre/verificación de separador de filtro deberá ser probada a nivel funcional e hidrostático previo a su entrega.

MATERIALES DE CONSTRUCCIÓN

El cuerpo principal y la tapa de la válvula deberán ser de hierro dúctil según la norma ASTM A536, grado 65-45-12. Todas las superficies ferrosas deberán estar recubiertas con 8 mils. de epoxy. El anillo de asiento de la válvula principal deberá ser de acero inoxidable CF8M. Los elastómeros (diafragma, asientos elásticos y anillos tóricos) deberán ser Buna-N. Los pilotos de control, la tubería de línea de control y los accesorios deberán ser de acero inoxidable.

CONDICIONES DE OPERACIÓN

La válvula de tasa de flujo/cierre/verificación de separador de filtro deberá ser apta para presiones de <X a X> psi a tasas de flujo de hasta <X> gpm.

PRODUCTOS ACEPTABLES

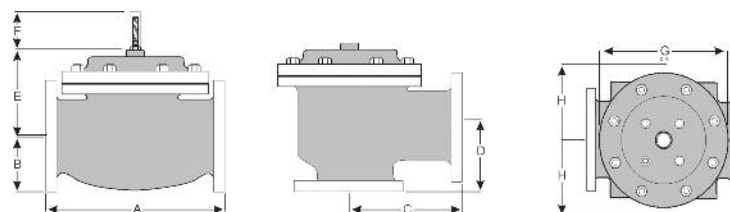
La válvula de tasa de flujo/cierre/verificación de separador de filtro deberá ser un <tamaño> Modelo 119-15, <de patrón esférico o de patrón angular>, con conexiones de extremos <bridados 150#, bridados 300#>, como la produce OCV Control Valves, Tulsa, Oklahoma, USA.

DIMENSIONES EUA - PULGADAS

DIM	CONEX. TERM.	1 1/4-1 1/2	2	2 1/2	3	4	6	8	10	12	14	16	24
A	150# BRIDADA	8 1/2	9 3/8	10 1/2	12	15	17 3/4	25 3/8	29 3/4	34	39	40 3/8	62
	300# BRIDADA	8 3/4	9 7/8	11 1/8	12 3/4	15 5/8	18 5/8	26 3/8	31 1/8	35 1/2	40 1/2	42	63 3/4
B	150# BRIDADA	2 5/16-2 1/2	3	3 1/2	3 3/4	4 1/2	5 1/2	6 3/4	8	9 1/2	10 5/8	11 3/4	16
	300# BRIDADA	2 5/8-3 1/16	3 1/4	3 3/4	4 1/8	5	6 1/4	7 1/2	8 3/4	10 1/4	11 1/2	12 3/4	18
C	150# BRIDADA	4 1/4	4 3/4	6	6	7 1/2	10	12 11/16	14 7/8	17	--	20 13/16	--
	300# BRIDADA	4 3/8	5	6 3/8	6 3/8	7 13/16	10 1/2	13 3/16	15 9/16	17 3/4	--	21 5/8	--
D	150# BRIDADA	3	3 7/8	4	4	5 1/2	6	8	11 3/8	11	--	15 11/16	--
	300# BRIDADA	3 1/8	4 1/8	4 3/8	4 3/8	5 13/16	6 1/2	8 1/2	12 1/16	11 3/4	--	16 1/2	--
E	TODAS	6	6	7	6 1/2	8	10	11 7/8	15 3/8	17	18	19	27
F (opcional)	TODAS	3 7/8	3 7/8	3 7/8	3 7/8	3 7/8	3 7/8	6 3/8	6 3/8	6 3/8	6 3/8	6 3/8	8
G	TODAS	6	6 3/4	7 11/16	8 3/4	11 3/4	14	21	24 1/2	28	31 1/4	34 1/2	52
H	TODAS	10	11	11	11	12	13	14	17	18	20	20	28 1/2

*EXTREMO RANURADO NO DISPONIBLE EN 1 1/4"

Para una máxima eficiencia, la válvula de control OCV debe ser montada en un sistema de tuberías de manera tal que la tapa (cubierta) de la válvula se encuentre en la posición superior. Otras posiciones son aceptables, pero puede que no permitan el máximo y más seguro funcionamiento de la válvula. En particular, por favor consulte con la fábrica antes de instalar válvulas de 8 pulgadas o mayores, o cualquier válvula con un interruptor de límite, en posiciones diferentes a las descritas. Debe tener en cuenta el espacio al instalar válvulas y sus sistemas pilotos.



QUALITY SYSTEM
REGISTERED TO
ISO 9001

Representado por:

Es necesario que un técnico calificado establezca y lleve a cabo un programa de mantenimiento e inspección de rutina una vez al año. Consultar en fábrica al 1-888-628-8258 para información sobre partes y servicios.

Cómo ordenar su válvula Modelo 119-15

Al realizar su orden, por favor indique:

El fluido a ser controlado • Número de modelo •

Tamaño • Esférica o angular • Conexión de

extremo • Material del cuerpo • Material de las

bridadas • Configuración o rango de tasa de flujo •

Requisitos especiales / Requisitos de instalación

LÍNEA GRATUITA 1.888.628.8258 • teléfono: (918)627.1942 • fax: (918)622.8916 • 7400 E. 42nd Pl., Tulsa, OK 74145
correo electrónico: sales@controlvalves.com • sitio web: www.controlvalves.com