



▲ Modelo 126

El modelo 126 está diseñado para ser utilizado en bombas de pozos de profundidad, donde el diseño de la bomba permita la activación con una válvula abierta.

CARACTERÍSTICAS DE LA SERIE

- ▶ Elimina la sobretensión asociada con el la activación y desactivación de la bomba
- ▶ Elimina el aire y los escombros de la columna de la bomba
- ▶ Opera en conjunto con la válvula de verificación de bomba para pasar flujo hacia y desde la línea principal en forma suave
- ▶ La bomba es activada con una válvula abierta que se cierra gradualmente a una velocidad controlada
- ▶ La válvula se abre gradualmente a una velocidad controlada a medida que la bomba continúa operando
- ▶ La bomba se detiene cuando la válvula está completamente abierta
- ▶ El diseño de doble cámara permite que la válvula permanezca completamente abierta cuando la bomba está inactiva
- ▶ Velocidades de apertura y cierre ajustables en forma independiente
- ▶ Puede realizarse su mantenimiento sin retirarla de la línea
- ▶ Probada en fábrica

FUNCIONAMIENTO

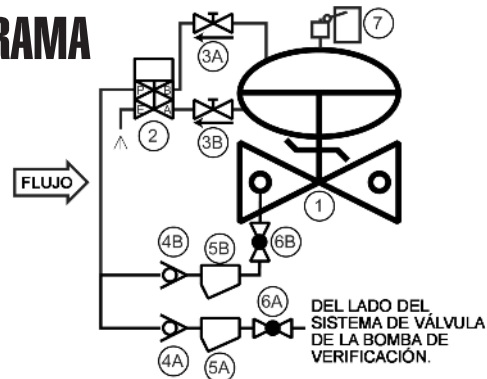
El modelo 126 es controlado por un solenoide eléctrico de 4 vías que comienza a recibir energía cuando la bomba es activada. Esto presuriza la cámara superior del diafragma a la vez que ventila la cámara inferior, provocando el cierre de la válvula a una velocidad ajustable y controlada, pasando suavemente el flujo hacia el sistema a través de la válvula de verificación. Al momento de la desactivación, el solenoide deja de recibir energía, presurizando la cámara inferior del diafragma y a la vez ventilando la cámara superior, lo cual provoca el cierre de la válvula a una velocidad ajustable y controlada, mientras la bomba (mantenida por el interruptor de límite de la válvula) continúa operando. Cuando la válvula está completamente abierta, la bomba es desactivada.

COMPONENTES

El Modelo 126 consiste en los siguientes componentes, organizados como se muestra en el diagrama esquemático:

- 1.) Válvula Básica de Activación por Energía Modelo 66
- 2.) Piloto Solenoide de Cuatro vías Modelo 453
- 3.) Válvulas de Control de Flujo Modelo 141-3
- 4.) Válvula de Verificación Modelo 141-1
- 5.) Filtros en Y modelo 159 - Protege el sistema piloto contra desechos/materiales residuales
- 6.) Válvulas de bola de aislamiento - Modelo 141-4
- 7.) Ensamble de Interruptor de Límite Modelo 31

DIAGRAMA



INSTALACIÓN RECOMENDADA

OCV recomienda que todas las válvulas modelo 126 sean instaladas en forma horizontal con la tapa "hacia arriba".

El modelo 126 ventila su cámara de diafragma hacia la atmósfera, el volumen varía de acuerdo al tamaño de la válvula, tal como se muestra a continuación. Esta agua deberá ser drenada o eliminada en otra forma.

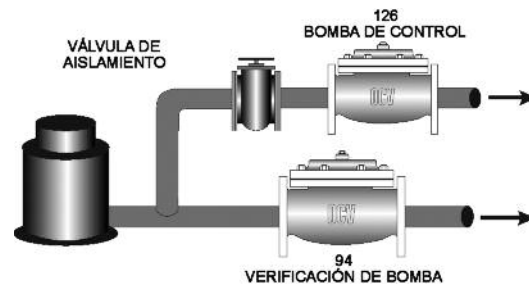
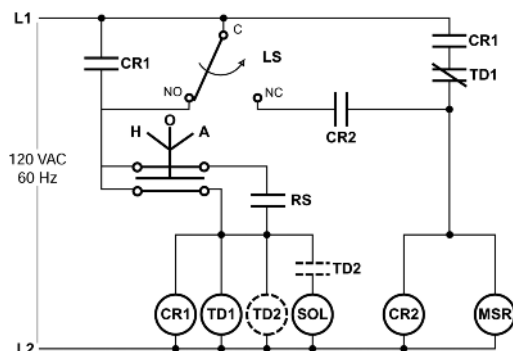


DIAGRAMA DE CABLEADO TÍPICO



MEDIDAS

Podrá encontrar información de calibrados definitivos en el Catálogo de OCV, sección Serie 125. Consulte en la fábrica para obtener asistencia o visite nuestro sitio web.

1 1/4" - 1 1/2"	0.02 galones	8"	1.0 galones
2"	0.05 galones	10"	2.5 galones
2 1/2"	0.06 galones	12"	4.0 galones
3"	0.1 galones	14"	6.5 galones
4"	0.2 galones	16"	9.6 galones
6"	0.6 galones	24"	28.0 galones

LÍNEA GRATUITA 1.888.628.8258 • teléfono: (918)627.1942 • fax: (918)622.8916 • 7400 E. 42nd Pl., Tulsa, OK 74145
 correo electrónico: sales@controlvalves.com • sitio web: www.controlvalves.com

MEDIDAS

ESFÉRICA/ANGULAR

Extremos roscados 1 1/4" - 3"
 Extremos acanalados 1 1/2" - 4"
 Extremos bridados 1 1/4" - 24" (globe);
 1 1/4" - 16" (angle)

PRESIÓN MÁXIMA

250 psi (Limitado por el solenoide - Para presiones de hasta 400 psi, considere el Modelo 126P)

RANGO DE TEMPERATURA

(Elastómeros de la válvula) Buna-N -40° F - 180° F

Viton 0° F - 400° F

EPDM 0° F - 300° F

MATERIALES

Consultar en fábrica para obtener información acerca de otros materiales.

Cuerpo/Tapa: Hierro Dúctil (recubierto con epoxy), Acero carbono (recubierto con epoxy), Acero Inoxidable, Bronce B61, otros materiales disponibles (consultar en fábrica)

Anillo de asiento: Bronce, Acero inoxidable

Vástago: Acero inoxidable, Monel

Resorte: Acero inoxidable

Diafragma: Buna-N, Viton, EPDM, con refuerzo de nylon

Disco de Asiento: Buna-N, Viton, EPDM

Piloto: Bronce, Acero inoxidable

Otros componentes del sistema piloto:

Bronce/Metal, Todos de acero inoxidable

Tubería y accesorios: Cobre/Metal, Acero inoxidable

Solenoides: de 4 vías

Carcasa: NEMA 4X resistente a la intemperie,

NEMA 4X, 6P, 7, 9 a prueba de explosiones

Cuerpo: Metal

Voltajes: 24, 120, 240, 480 VAC; 12, 24 VDC

Interruptor de límite:

Carcasa: NEMA 4 resistente a la intemperie;

NEMA 7,9 resistente a explosiones

Contactos: SPDT (estándar) / DPDT (opcional)

ESPECIFICACIONES

(Aplicación típica de Sistemas de Agua)

La válvula de control para bombas deberá operar para eliminar la sobretensión resultante de la activación y la desactivación de la bomba, trabajando en conjunto con la válvula de verificación de bomba. También deberá operar para eliminar el aire y los escombros de la columna de la bomba. La válvula deberá estar abierta cuando la bomba sea activada. Luego deberá cerrarse lentamente, introduciendo flujo en la línea en forma gradual. Cuando la bomba reciba la señal de detenerse, la válvula de control deberá abrirse lentamente mientras la bomba continúa operando. A medida que la válvula se acerca a la posición de abertura total, su vástago deberá activar un interruptor de límite montado sobre la válvula. El interruptor de límite deberá cerrar la bomba. Las velocidades de abertura y de cierre deberán ser ajustables en forma independiente.

DISÑO

La válvula deberá ser una válvula esférica de doble cámara con un asiento único, operada por la presión de línea, controlada por un piloto y activada por un diafragma. La válvula deberá estar sellada por medio de un asiento resistente a la corrosión y un disco de asiento rectangular y elástico. Estas y otras partes podrán ser reemplazadas sin retirar la válvula de la línea. El vástago de la válvula principal deberá ser guiado arriba y abajo por bujes integrales. La alineación del cuerpo, la tapa y el ensamble del diafragma deberá ser realizada con pasadores de precisión. El diafragma no podrá ser utilizado como una superficie de asiento, de la misma forma en que los pistones no podrán ser utilizados como medios operativos. El sistema piloto deberá estar completo e instalado en la válvula principal. Deberá incluir controles de velocidad y cierre por separado, un filtro en Y y válvulas de bolas de aislamiento. La válvula deberá ser probada a nivel funcional e hidrostático previo a su entrega.

MATERIALES DE CONSTRUCCIÓN

El cuerpo principal y la tapa de la válvula deberán ser de hierro dúctil según la norma ASTM A536, grado 65-45-12. Todas las superficies ferrosas deberán estar recubiertas con 8 mils. de epoxy. El anillo de asiento de la válvula principal deberá ser de bronce de acuerdo a la norma ASTM B61. Los elastómeros (diafragmas, asientos elásticos y anillos tóricos) deberán ser Buna-N. Los pilotos de control deberán ser de bronce ASTM B61. Las válvulas de bolas de aislamiento y control de velocidad deberán ser de metal, y la tubería de la línea de control deberá ser de cobre. El solenoide deberá tener un cuerpo de metal y la bobina deberá ser apta para operar a 110-120 voltios AC, 50-60 Hz. El interruptor de límite deberá estar equipado con contactos SPDT de 15 amps a 125-480 VAC. El interruptor de límite y las carcasas solenoides deberán ser resistentes a la intemperie según NEMA 4.

CONDICIONES DE OPERACIÓN

La válvula de control para bombas deberá ser apta para un flujo de <X> gpm y una presión de cierre máxima de <X> psig.

PRODUCTOS ACEPTABLES

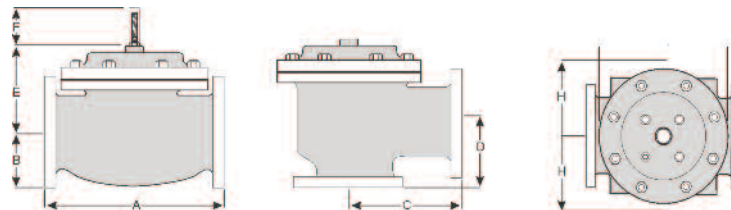
La válvula de control de bombas deberá ser un <medidas> Modelo 126, <patrón esférico, patrón angular>, con <bridados 150#, bridados 300#, roscados, acanalado> conexiones de extremos, como la produce OCV Control Valves, Tulsa, Oklahoma, USA.

DIMENSIONES EUA - PULGADAS

DIM	CONEX. TERM.	1 1/4-1 1/2	2	2 1/2	3	4	6	8	10	12	14	16	24
A	ATORNILLADA	8 3/4	9 7/8	10 1/2	13	--	--	--	--	--	--	--	--
	RANURADA	8 3/4	9 7/8	10 1/2	13	15 1/4	20	--	--	--	--	--	--
	150# BRIDADA	8 1/2	9 3/8	10 1/2	12	15	17 3/4	25 3/8	29 3/4	34	39	40 3/8	62
	300# BRIDADA	8 3/4	9 7/8	11 1/8	12 3/4	15 5/8	18 5/8	26 3/8	31 1/8	35 1/2	40 1/2	42	63 3/4
C ÁNGULO	ATORNILLADA	4 3/8	4 3/4	6	6 1/2	--	--	--	--	--	--	--	--
	RANURADA	4 3/8*	4 3/4	6	6 1/2	7 5/8	--	--	--	--	--	--	--
	150# BRIDADA	4 1/4	4 3/4	6	6	7 1/2	10	12 11/16	14 7/8	17	--	20 13/16	--
	300# BRIDADA	4 3/8	5	6 3/8	6 3/8	7 13/16	10 1/2	13 3/16	15 9/16	17 3/4	--	21 5/8	--
D ÁNGULO	ATORNILLADA	3 1/8	3 7/8	4	4 1/2	--	--	--	--	--	--	--	--
	RANURADA	3 1/8*	3 7/8	4	4 1/2	5 5/8	--	--	--	--	--	--	--
	150# BRIDADA	3	3 7/8	4	4	5 1/2	6	8	11 3/8	11	--	15 11/16	--
	300# BRIDADA	3 1/8	4 1/8	4 3/8	4 3/8	5 13/16	6 1/2	8 1/2	12 1/16	11 3/4	--	16 1/2	--
E	TODAS	6	6	7	6 1/2	8	10	11 7/8	15 3/8	17	18	19	27
F	TODAS	3 7/8	3 7/8	3 7/8	3 7/8	3 7/8	3 7/8	6 3/8	6 3/8	6 3/8	6 3/8	6 3/8	8
H	TODAS	10	11	11	11	12	13	14	17	18	20	20	28 1/2

*EXTREMO RANURADO NO DISPONIBLE EN 1 1/4"

Para una máxima eficiencia, la válvula de control OCV debe ser montada en un sistema de tuberías de manera tal que la tapa (cubierta) de la válvula se encuentre en la posición superior. Otras posiciones son aceptables, pero puede que no permitan el máximo y más seguro funcionamiento de la válvula. En particular, por favor consulte con la fábrica antes de instalar válvulas de 8 pulgadas o mayores, o cualquier válvula con un interruptor de límite, en posiciones diferentes a las descritas. Debe tener en cuenta el espacio al instalar válvulas y sus sistemas pilotos.



Representado por:



Es necesario que un técnico calificado establezca y lleve a cabo un programa de mantenimiento e inspección de rutina una vez al año. Consulte con nuestra fábrica al 1-888-628-8258 para información sobre partes y servicios.

Cómo ordenar su válvula modelo 126

Al realizar su orden, por favor indique:

El fluido a ser controlado - Número de modelo - Tamaño -

Esférica o angular - Conexión de extremo - Material del cuerpo -

Material de las bridas - Voltaje de solenoide - Carcasa solenoide

resistente a la intemperie o a prueba de explosiones - Requisitos

especiales / Requisitos de instalación

LÍNEA GRATUITA 1.888.628.8258 • teléfono: (918)627.1942 • fax: (918)622.8916 • 7400 E. 42nd Pl., Tulsa, OK 74145

correo electrónico: sales@controlvalves.com • sitio web: www.controlvalves.com