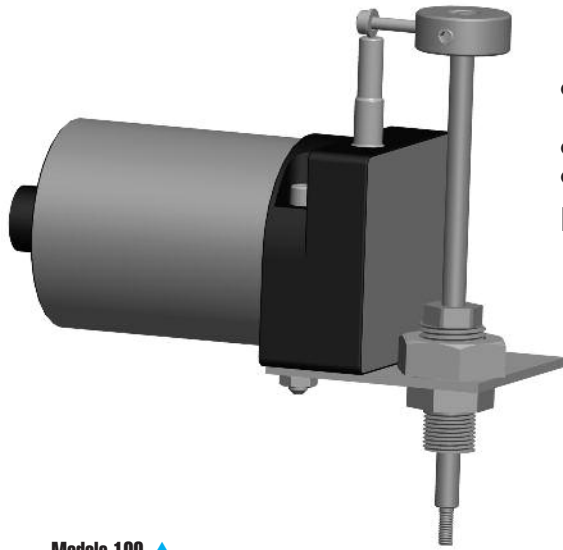


**DESCRIPCIÓN**



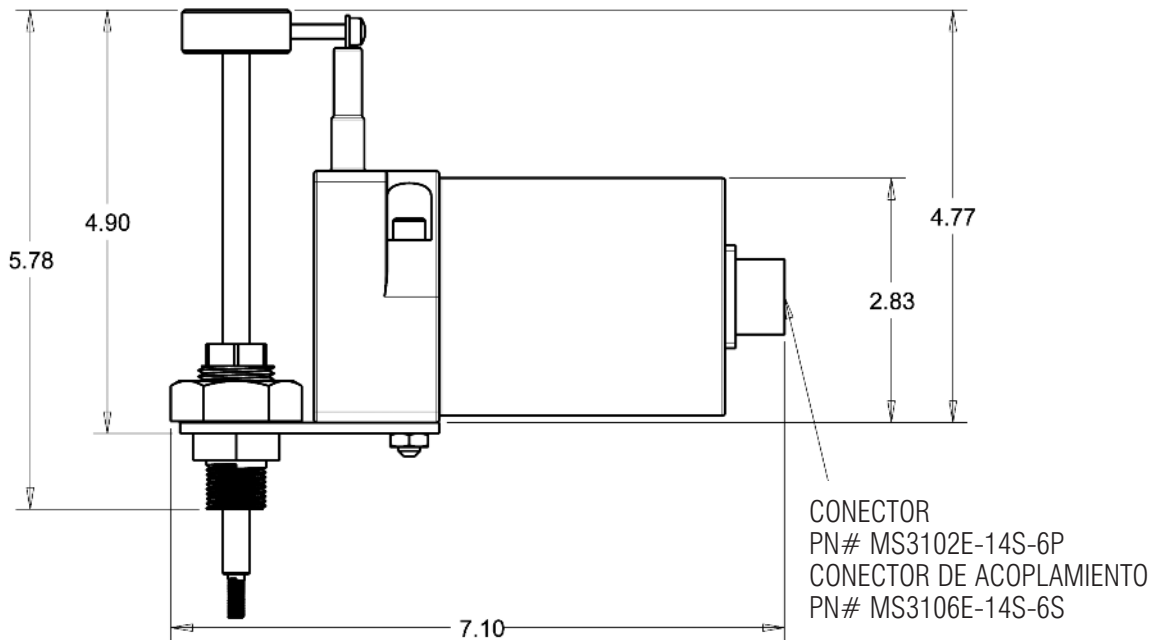
Modelo 190 ▲

**TRANSMISOR DE POSICIÓN MODELO 190**

- Brinda una señal de 4-20mA proporcional a la posición de la válvula.
- Instalado sin desmontaje de la válvula.
- La carcasa es resistente a la intemperie NEMA 4 (IP - 6S)

El transmisor de posición modelo 190 es un dispositivo que utiliza el movimiento del vástago de la válvula para brindar una señal analógica de 4-20mA proporcional a la posición de la válvula. La señal aumenta a medida que la válvula se abre. Consiste en un adaptador roscado en el puerto central de la tapa de la válvula, una varilla roscada en el vástago de la válvula principal, un sello de vástago, y la unidad de transmisión. El transmisor de posición es lineal, vinculado a la varilla indicadora a través de un cable de acero inoxidable. La unidad requiere alimentación eléctrica VDC suministrada por el usuario (normalmente 24VDC). Puede instalarse en prácticamente cualquier válvula de control OCV, y la instalación puede realizarse sin el desmontaje de la válvula misma.

**DIMENSIONES DEL MODELO 190**



**REQUERIMIENTO DE VOLTAJE:** 9 - 35 VDC (por usuario)

**SALIDA ANALÓGICA:** 4-20 mA a una carga máxima de 650 ohm con alimentación eléctrica de 24 VDC (carga máxima = 50 (tensión de alimentación - 9))

**LINEARIDAD:** 0.30% escala completa

**REPETIBILIDAD:** 0.15% escala completa

**CONEXIÓN:** Bucle de corriente de dos cables

**MATERIALES**

Varilla Indicadora: Monel  
Adaptador: Acero inoxidable  
Placa de montaje: Acero inoxidable

***AVISO:** La instalación de válvula recomendada por la fábrica deberá permitir que la varilla del indicador se encuentre en posición vertical.*