



▲ Modelo 120

La válvula de control de tasa de flujo serie 120 de OCV, está diseñada para controlar o limitar el flujo a una tasa predeterminada, independientemente de fluctuaciones en la presión descendente o ascendente.

CARACTERÍSTICAS DE LA SERIE

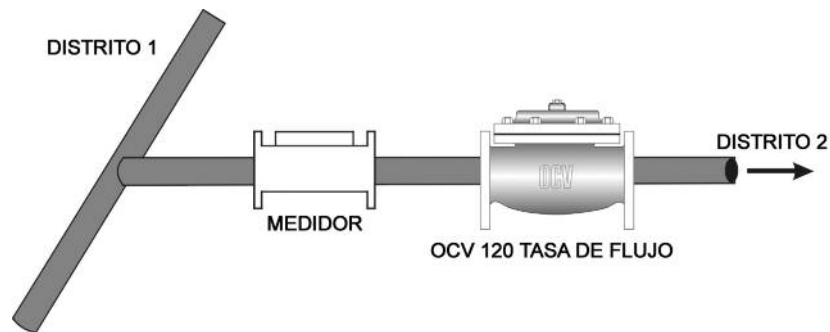
- ▶ Componentes independientes, incluyendo la placa de detección diferencial y el piloto.
- ▶ La tasa de flujo es ajustable según el campo (dentro del rango de los orificios)
- ▶ Piloto diferencial extra sensible especialmente diseñado para aplicaciones de tasa de flujo.
- ▶ Funciona de igual forma con cualquier clase de líquido limpio no abrasivo.

CARACTERÍSTICAS DE LA VÁLVULA

- ▶ Opera automáticamente presión fuera de línea.
- ▶ Diafragma de alto rendimiento, con refuerzo de nylon.
- ▶ El sello del asiento, blando y de forma rectangular, brinda un cerramiento hermético Clase VI.
- ▶ Ensamble de diafragma guiado arriba y abajo.
- ▶ Retención de asiento por estrangulamiento brindando estabilidad de flujo y presión.
- ▶ De fácil mantenimiento sin remoción de la línea.
- ▶ Anillo de asiento reemplazable.
- ▶ Los pins de alineación aseguran un ensamblaje adecuado luego del mantenimiento.
- ▶ Las válvulas son probadas en fábrica.
- ▶ Las válvulas poseen un número de serie y están registradas para facilitar el reemplazo de partes y el soporte técnico de la fábrica.

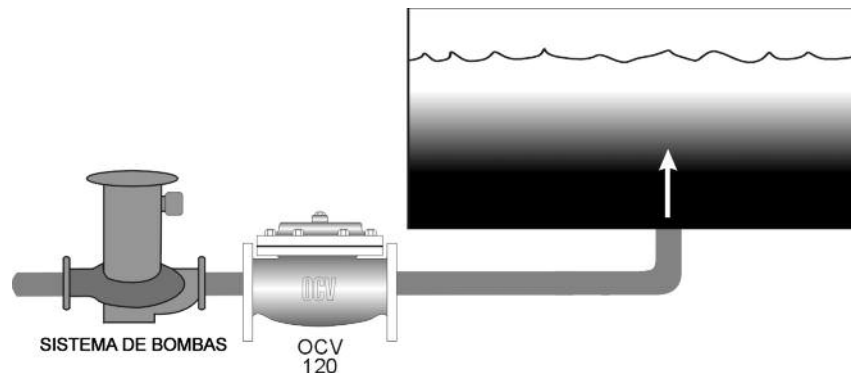
SISTEMA DE DISTRIBUCIÓN DE AGUA

Cuando dos distritos de agua están conectados, la válvula limita la tasa de flujo entre ambos.



CONTROL DE CONTRACORRIENTE DE FILTRO

Instalada en la línea de contracorriente, la válvula limita la tasa de flujo durante el ciclo de contracorriente para evitar la desactivación de los filtros.

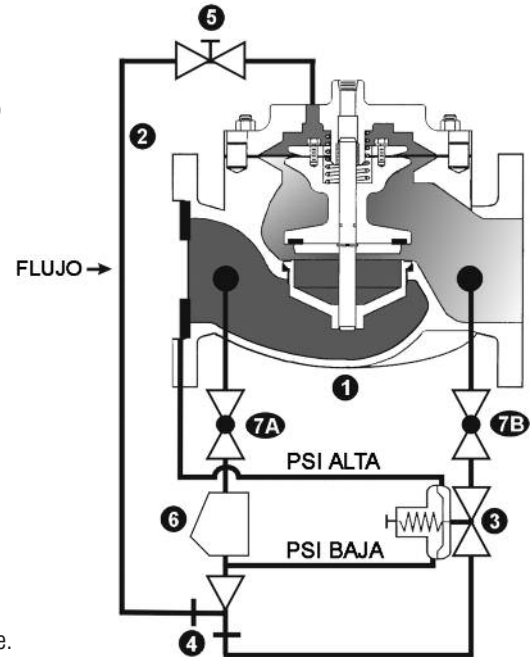


FUNCIONAMIENTO DE LA VÁLVULA

EL MODELO 120 de OCV

► La válvula de tasa de flujo modelo 120 de OCV está diseñada para controlar o limitar el flujo a una tasa constante y predeterminada, sin importar las fluctuaciones en la presión ascendente o descendente. Consiste en los siguientes componentes.

- 1.) **Válvula Básica de Control Modelo 65**, una válvula de operación hidráulica y activación por diafragma, esférica o angular, con un sello de elastómero sobre metal y un retenedor de asiento de estrangulamiento.
- 2.) **Placa de orificios**, se instala en forma integral en la brida de entrada de la válvula principal. La placa de orificios es el dispositivo de detección de flujo del piloto de tasa de flujo. El tamaño de la placa de orificios se calcula según el rango de flujo de la aplicación.
- 3.) **Piloto de control de tasa de flujo modelo 2450**, una válvula piloto de dos vías, abierta bajo condiciones normales, que detecta la presión diferencial a lo largo de la placa de orificios y la equilibra contra una carga de resorte ajustable. Este diferencial es proporcional a la tasa de flujo a lo largo de la válvula. Un aumento en el diferencial tiende a causar el cierre del piloto.
- 4.) **Eyector Modelo 126**, una simple conexión en T con un orificio fijo en su puerto ascendente. Brinda la presión adecuada a la cámara del diafragma de la válvula principal, dependiendo de la posición del piloto de tasa de flujo.
- 5.) **Válvula de aguja modelo 141-2**, que controla la velocidad de apertura/cierre de la válvula principal.
- 6.) **Filtro en Y modelo 159** (estándar en válvulas de servicio hidráulico). El filtro protege al sistema piloto contra contaminantes sólidos en el fluido de la línea.
- 7.) **Dos Válvulas de Bolas Modelo 141-4** (estándar en válvulas de servicio de agua, opcionales en válvulas de servicio de combustible), útiles para aislar el sistema piloto para



VÁLVULA DE CIERRE POR EXCESO DE FLUJO

EL MODELO 128 de OCV

La válvula de cierre por exceso de flujo modelo 128 de OCV, tiene similitudes con la válvula de control de tasa de flujo modelo 120. Sin embargo, el lugar del piloto de tasa de flujo descrito previamente, modelo 2450, la 128 está equipada con un piloto ajustable, con carga de resorte, bloqueado-abierto, sin modulación (modelo 1380). Mientras la presión diferencial a lo largo de la placa de orificio (tasa de flujo), sea menor que la configuración del piloto, la válvula permanece abierta. En caso de que la presión diferencial de la placa de edificio, excede la configuración del piloto, el piloto se coloca en la posición cerrada y cierra totalmente la válvula principal. El piloto y la válvula principal permanecen cerrados hasta ser restablecidos manualmente.



El modelo 128 de OCV es por lo tanto útil para proteger contra una rotura en la tubería descendente.

Material de construcción del piloto de exceso de flujo modelo 1380: Acero inoxidable
Placa de Orificios: Acero inoxidable

LÍNEA GRATUITA 1.888.628.8258 • teléfono: (918)627.1942 • fax: (918)622.8916 • 7400 E. 42nd Pl., Tulsa, OK 74145
correo electrónico: sales@controlvalves.com • sitio web: www.controlvalves.com

CONSIDERACIONES DE MEDIDAS

Características del Flujo

Basado en la dimensión de perforación de la placa de orificios estándar, con agua como el medio fluido. Consultar en fábrica para otros líquidos y tasas de flujo.

TAMAÑO	1 ¼"	1 ½"	2"	2 ½"	3"	4"	6"	8"	10"	12"	14"	16"	24"
Flujo mínimo, gpm	30	30	50	70	115	200	450	750	1050	1500	1800	2400	7000
Flujo máximo, gpm	120	120	200	280	460	800	1800	3000	4200	6000	7200	9600	28000

Dimensionamiento Tasa de Flujo Válvulas de Control

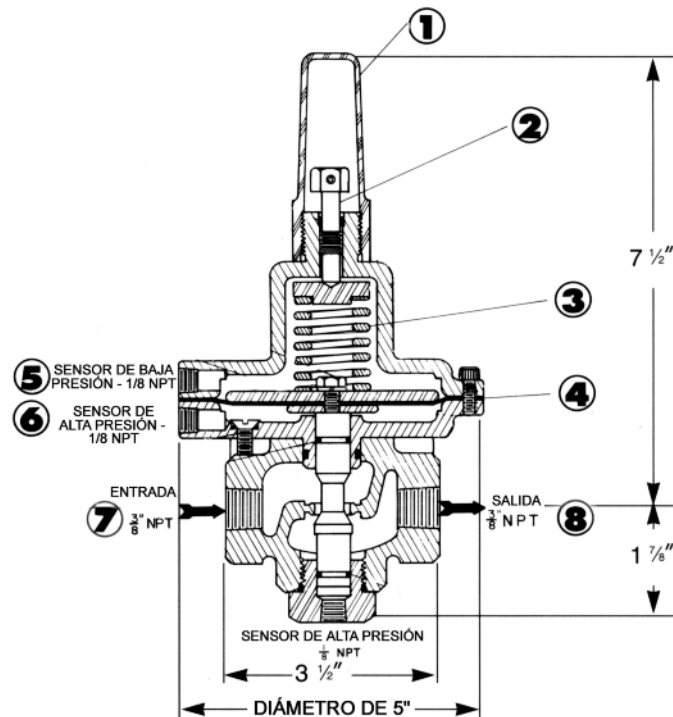
Utilizando el cuadro de características anterior, seleccione el tamaño donde la tasa de flujo se acerque más a la parte media del rango. Por ejemplo, para 300 gpm, el mejor tamaño sería una válvula de 3 pulgadas.

A veces una válvula seleccionada en esta forma tendrá un tamaño menor al estándar, y puede que no haya espacio para reductores. Cambiando a una placa de orificios de tamaño menor al estándar, pueden utilizarse válvulas mayores a tasas de flujo menores que las que se muestran. Consultar en fábrica para obtener detalles.

Para una guía comprensiva de clasificación, vea el software de selección y clasificación ValveMaster de OCV.

PILOTO 2450: Piloto de Tasa de Flujo

- ▶ El piloto es ajustable según el campo (dentro del rango de los orificios).
- ▶ Una amplia área de diafragma para detectar pequeños cambios en la presión diferencial.
- ▶ Diseño de balance hidráulico para un control preciso.
- ▶ Especialmente diseñado para el control de la tasa de flujo.



INSTALACIÓN

El modelo 120 es entregado totalmente ensamblado fábrica, y listo para la instalación en el punto apropiado del sistema. Instale la válvula usando como referencia la flecha de flujo en la etiqueta. La placa de orificio se encontrará en la brida de entrada. Se recomienda que por lo menos se dejen cinco diámetros de tubería recta, en el sentido ascendente de la válvula.

FUNCIONAMIENTO DE LA VÁLVULA PILOTO

El modelo 2450 es una válvula piloto diafragma, normalmente abierta, de doble acción, con carga de resorte, (ver ilustración).

La tubería de control proporciona detección de la presión diferencial a lo largo de la placa de orificio de entrada de la válvula. El lado ascendente (de alta presión) es detectado bajo el diafragma del piloto; el descendente (de baja presión) es detectado por sobre el diafragma. El cierre del piloto es asistido por el resorte ajustable. La tasa de flujo puede ser cambiada mediante el tornillo de ajuste. El piloto es ajustable dentro de un radio 4:1, dependiendo de la medida del orificio.

Las variaciones en el diferencial de presión a lo largo de la placa de orificio, producen modulación en el piloto de doble acción, que a su vez genera una modulación en espejo en la válvula principal. La presión diferencial aumentada trabaja para cerrar la válvula, mientras que una caída de presión la abre.

1. Cubierta de Tornillo de Ajuste
2. Tornillo de Ajuste
3. Resorte
4. Diafragma
5. Puerto de detección de baja presión en la placa de orificios
6. Puerto de detección de alta presión en la placa de orificios
7. Entrada del Piloto
8. Salida del Piloto

GUÍA DE SELECCIÓN DE VÁLVULAS

Combinando varios pilotos de control, pueden realizarse múltiples funciones con una única válvula de control de tasa de flujo serie 120. Para encontrar la válvula de función de combinación, seleccione las características deseadas y luego el número de modelo.

Este cuadro representa sólo una muestra de las válvulas más usuales. Consulte en la fábrica acerca de datos específicos del modelo de su elección.

Las válvulas de combinación pueden reducir o eliminar la necesidad de otros equipos. Por ejemplo: Si el sistema requiere una función de reducción de presión, es posible añadir la herramienta como una función de la válvula de tasa de flujo modelo 120-2.

Característica	120	120-1	120-2	120-3	120-6	120-7	120-12	120-13	120-16	120-26	120-36	120-126	120-136	Definición
Tasa de Flujo	X	X	X	X	X	X	X	X	X	X	X	X	X	Reduce la presión de entrada más alta a una presión de salida más baja
Válvula de Verificación				X				X	X	X	X	X		Cierra la válvula ante la presión inversa
Abertura y/o cierre en dos etapas					X									De control solenoide, abre o cierra la válvula en dos etapas
Reducción de Presión			X			X			X		X			Reduce la presión alta de entrada a presión baja de salida
Cierre Solenoide		X				X	X	X			X	X		Abre y cierra la válvula eléctricamente
Mantenimiento de Presión				X			X			X		X		Mantiene una presión mínima de entrada en la válvula

ACERCA DE SU VÁLVULA

OCV Control Valves fue fundada hace más de 50 años con una visión y un compromiso con la calidad y la confiabilidad. Desde sus modestos comienzos, la compañía ha crecido hasta convertirse en un líder global tan sólo medio siglo después. De hecho, pueden encontrarse las válvulas de OCV Valves en casi cualquier país del mundo, desde sistemas de protección contra incendios en Malasia hasta sistemas de combustible para aeronaves en África, y desde refinerías de aceite en Rusia, hasta sistemas de abastecimiento de agua en los Estados Unidos y Canadá. También encontrará nuestras válvulas en sistemas de irrigación en Europa, Sudamérica y el Medio Oriente.

La base original sobre la cual ha sido construida la compañía, permite que nuestro equipo de profesionales no sólo brinde el servicio requerido para ser un proveedor global, sino, más importante aún, la oportunidad de alcanzar ese toque personal que se necesita para ser el mejor socio de cada uno de nuestros clientes. Dicho de manera simple, nos enorgullece lo que hacemos.

Comprometidos con su trabajo, nuestros empleados poseen en promedio más de 15 años de servicio. Esta riqueza de conocimiento nos permite brindar ingeniería de calidad, soporte experto, control exacto y la capacidad para crear válvulas conocidas por su larga vida útil.

El certificado ISO 9001 significa que estamos comprometidos con un programa de control de calidad. Nuestra política es brindar a nuestros clientes productos de calidad consistente y asegurar que el proceso sea realizado correctamente cada vez. Nuestras válvulas cumplen y exceden los estándares de la industria alrededor del mundo, incluyendo aprobaciones de:



Compruebe modelos individuales para la disponibilidad.

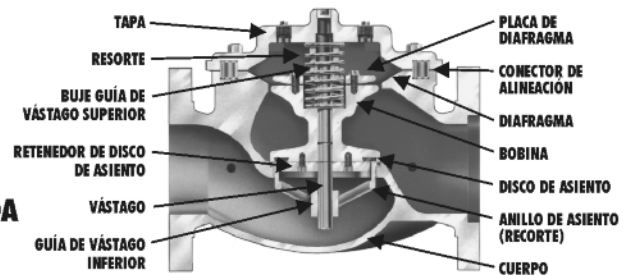
No todas las válvulas se fabrican de igual forma. OCV Control Valves lo demuestra todos los días. Nosotros brindamos respaldo a nuestras válvulas y estamos preparados para cumplir con sus necesidades.

LÍNEA GRATUITA 1.888.628.8258 • teléfono: (918)627.1942 • fax: (918)622.8916 • 7400 E. 42nd Pl., Tulsa, OK 74145
 correo electrónico: sales@controlvalves.com • sitio web: www.controlvalves.com

ESPECIFICACIONES

CUERPO Y TAPA DE LA VÁLVULA		HIERRO DÚCTIL	ACERO FUNDIDO	BRONCE FUNDIDO	ACERO INOXIDABLE
Especificaciones De Material		ASTM A536 (recubierto con mat. epóxico)	ASTM A216/WCB (recubierto con mat. epóxico)	----	ASTM A743/CF8M
CONEXIONES TERMINALES					
Estándar De Brida (también disponible en sist. métrico)		ANSI B16.42	ANSI B16.5	ANSI B16.24	ANSI B16.5
Clase De Brida		150#	300#	150#	300#
Cara De Brida		Plana	Elevada	Elevada	Elevada
Presión Máxima De Trabajo		250 Psi	640 psi	285 psi	740 psi
Presión De Trabajo Atornillada		ANSI B1.20.1 (B2.1) 640 psi (Bronze 500 psi)	Presión De Trabajo De Extremo Ranurado 300 psi		
INTERNAS					
Vástago		ACERO INOXIDABLE AISI 303		MONEL OPCIONAL	
Resorte		ACERO INOXIDABLE AISI 302			
Bobina		HIERRO DÚCTIL ASTM A536 (recubierto de mat. epóxico)		BRONCE	ACERO INOXIDABLE ASTM A 743/CF8M
Retenedor De Disco De Asiento		HIERRO DÚCTIL ASTM A536 (recubierto de mat. epóxico) VALVULAS DE 4" Y MENORES - ACERO INOXIDABLE		BRONCE	ACERO INOXIDABLE
Placa De Diafragma		HIERRO DÚCTIL ASTM A536 (recubierto de mat. epóxico)		BRONCE	ACERO INOXIDABLE
Anillo De Asiento (Recorte)		BRONCE 861 ACERO INOXIDABLE OPCIONAL ASTM A743/CF8M			
Buje De Vástago Superior		BRONCE ESTÁNDAR ASTM B438	VÁLVULA CON ANILLO DE ASIENTO DE ACERO INOXIDABLE-TEFLÓN		
Buje De Vástago Inferior		VÁLVULAS MATERIAL DE ASIENTO CON ANILLO DE ASIENTO DE ACERO INOXIDABLE-TEFLÓN			
PARTES DE ELASTÓMERO (Goma)					
Diafragma/disco De Asiento/anillos Tóricos		ESTÁNDAR - REFORZADO NYLON BUNA-N		VITON® OPCIONAL	EPDM OPCIONAL
Temperatura Operativa		-40° F to 180° F		32° F to 400° F	0° F to 300° F
RECUBRIMIENTOS AMPLIA VARIEDAD DE RECUBRIMIENTOS DE ACUERDO A SU APLICACIÓN DE FLUIDO, LOS RECUBRIMIENTOS GESTIONAN AGUA POTABLE MUNICIPAL, AGUA DE MAR, PETRÓLEO Y PRODUCTOS REFINADOS.					
SOLENOIDES - ELÉCTRICOS					
Cuerpos		METAL ESTÁNDAR		ACERO INOXIDABLE (OPCIONAL)	
Elastómeros		ESTÁNDAR - REFORZADO NYLON BUNA-N		VITON® OPCIONAL	
Carcasas		HERMÉTICAS, NEMA 1, 3, 4, y 4X - RESISTENTES A EXPLOSIÓN - OPCIONAL (NEMA 7 y 9)			
Alimentación		AC, 60HZ - 24, 120, 240, 480 VOLTIOS AC, 50 HZ - IN 110 VOLTIOS MÚLTIPLES DC, 6, 12, 24, 240 VOLTIOS			
Operación		ENERGIZAR PARA ABRIR (NORMALMENTE CERRADA)		DES-ENERGIZAR PARA ABRIR (NORMALMENTE ABIERTA)	
PILOTOS DE CONTROL					
Cuerpos		BRONCE	ACERO INOXIDABLE ASTM A743/CF8M		
Internos		AISI 303			
CIRCUITOS DE CONTROL					
Tubería		COBRE O ACERO INOXIDABLE			
Accesorios		METAL O ACERO INOXIDABLE			

VITON® es una marca comercial registrada de DuPont Dow Elastomers.



Medidas De Válvula Globo Bridada

1.25"	1.5"	2"	2.5"	3"	4"	6"	8"	10"	12"	14"	16"	18 ^{1/2} "	20 ^{1/2} "	24"
32mm	40mm	50mm	65mm	80mm	100mm	150mm	200mm	250mm	300mm	350mm	400mm	450mm*	500mm*	600mm

*CONSULTE A LA FÁBRICA



Medidas De Válvula Angular Bridada

1.25"	1.5"	2"	2.5"	3"	4"	6"	8"	10"	12"	16"
32mm	40mm	50mm	65mm	80mm	100mm	150mm	200mm	250mm	300mm	400mm



Medidas De Globo/Angular Atornilladas

1.25"	1.5"	2"	2.5"	3"
32mm	40mm	50mm	65mm	80mm



Medidas De Globo/angular Ranurada

1.5"	2"	2.5"	3"	4"
32mm	50mm	65mm	80mm	100mm

LÍNEA GRATUITA 1.888.628.8258 • teléfono: (918)627.1942 • fax: (918)622.8916 • 7400 E. 42nd Pl., Tulsa, OK 74145
 correo electrónico: sales@controlvalves.com • sitio web: www.controlvalves.com

DIMENSIONES

DIMENSIONES EUA - PULGADAS

DIM	CONEX. TERM.	1 1/4-1 1/2	2	2 1/2	3	4	6	8	10	12	14	16	24
A	150# BRIDADA	8 1/2	9 3/8	10 1/2	12	15	17 3/4	25 3/8	29 3/4	34	39	40 3/8	62
	300# BRIDADA	8 3/4	9 7/8	11 1/8	12 3/4	15 5/8	18 5/8	26 3/8	31 1/8	35 1/2	40 1/2	42	63 3/4
B	150# BRIDADA	2 5/16-2 1/2	3	3 1/2	3 3/4	4 1/2	5 1/2	6 3/4	8	9 1/2	10 5/8	11 3/4	16
	300# BRIDADA	2 5/8-3 1/16	3 1/4	3 3/4	4 1/8	5	6 1/4	7 1/2	8 3/4	10 1/4	11 1/2	12 3/4	18
C	150# BRIDADA	4 1/4	4 3/4	6	6	7 1/2	10	12 11/16	14 7/8	17	--	20 13/16	--
	300# BRIDADA	4 3/8	5	6 3/8	6 3/8	7 13/16	10 1/2	13 3/16	15 9/16	17 3/4	--	21 5/8	--
D	150# BRIDADA	3	3 7/8	4	4	5 1/2	6	8	11 3/8	11	--	15 11/16	--
	300# BRIDADA	3 1/8	4 1/8	4 3/8	4 3/8	5 13/16	6 1/2	8 1/2	12 1/16	11 3/4	--	16 1/2	--
E	TODAS	6	6	7	6 1/2	8	10	11 7/8	15 3/8	17	18	19	27
F	TODAS	3 7/8	3 7/8	3 7/8	3 7/8	3 7/8	3 7/8	6 3/8	6 3/8	6 3/8	6 3/8	6 3/8	8
G	TODAS	6	6 3/4	7 11/16	8 3/4	11 3/4	14	21	24 1/2	28	31 1/4	34 1/2	52
H	TODAS	10	11	11	11	12	13	14	17	18	20	20	28 1/2

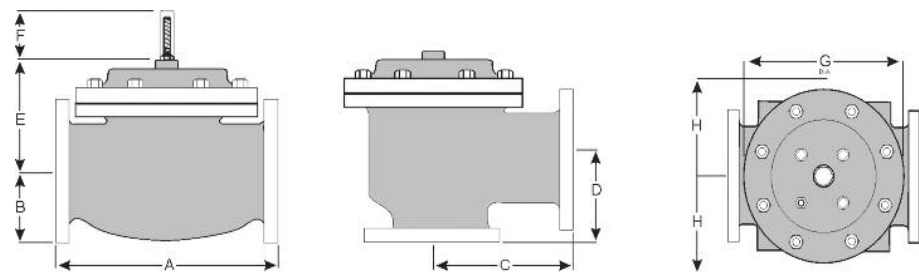
*EXTREMO RANURADO NO DISPONIBLE EN 1 1/4"

DIMENSIONES SIST. MÉTRICO

DIM	CONEX. TERM.	DN32-DN40	DN50	DN65	DN80	DN100	DN150	DN200	DN250	DN300	DN350	DN400	DN600
A	150# BRIDADA	216	238	267	305	381	451	645	756	864	991	1026	1575
	300# BRIDADA	222	251	283	324	397	473	670	791	902	1029	1067	1619
B	150# BRIDADA	59-64	76	89	95	114	140	171	203	241	270	298	406
	300# BRIDADA	67-78	83	95	105	127	159	191	222	260	292	324	457
C	150# BRIDADA	108	121	152	152	191	254	322	378	432	--	529	--
	300# BRIDADA	111	127	162	162	198	267	335	395	451	--	549	--
D	150# BRIDADA	76	98	102	102	140	152	203	289	279	--	398	--
	300# BRIDADA	79	105	111	111	148	165	216	306	298	--	419	--
E	TODAS	152	152	178	165	203	254	302	391	432	457	483	686
F	TODAS	98	98	98	98	98	98	162	162	162	162	162	203
G	TODAS	152	171	195	222	298	356	533	622	711	794	876	1321
H	TODAS	254	279	279	279	305	330	356	432	457	508	508	724

*EXTREMO RANURADO NO DISPONIBLE EN DN32

Para una máxima eficiencia, la válvula de control OCV debe ser montada en un sistema de tuberías de manera tal que la tapa (cubierta) de la válvula se encuentre en la posición superior. Otras posiciones son aceptables, pero puede que no permitan el máximo y más seguro funcionamiento de la válvula. En particular, por favor consulte con la fábrica antes de instalar válvulas de 8 pulgadas o mayores, o cualquier válvula con un interruptor de límite, en posiciones diferentes a las descritas. Debe tener en cuenta el espacio al instalar válvulas y sus sistemas pilotos.



Es necesario que un técnico calificado establezca y lleve a cabo un programa de mantenimiento e inspección de rutina una vez al año. Consulte con nuestra fábrica al **1-888-628-8258** para información sobre partes y servicios.

Cómo ordenar su válvula

Al realizar su orden, por favor indique:
 Número de serie - Tamaño de válvula - Esférica o Angular - Tipo de presión - Roscada, Bridada, Acanalada - Material de los bordes - Rango de ajuste - Opciones de piloto - Necesidades especiales / o requisitos de

Representado por: