

▲ **Modelo 8000VM**

Las válvulas de control de flotación serie 8000 de OCV están diseñadas para mantener un nivel deseado en un tanque o reserva, al abrirse para abastecer el tanque, cuando el fluido se encuentra por debajo de un punto de nivel alto, y cerrarse herméticamente cuando el nivel deseado es alcanzado.

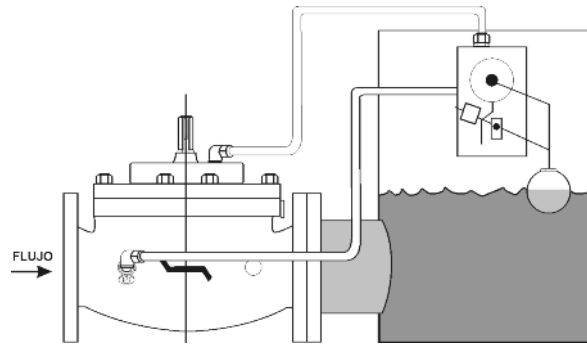
CARACTERÍSTICAS DE LA SERIE

- ▶ El modelo 8000 es una válvula no moduladora; ya sea en su posición abierta o cerrada. Está disponible en dos configuraciones básicas:
 1. El modelo 8000, con el piloto de flotación separado de la válvula principal para un montaje remoto. La configuración se utiliza cuando la línea de llenado está ubicada en la parte inferior del tanque.
 2. Modelo 8000VM, con el piloto de flotación montado en la válvula principal. Esta configuración se utiliza cuando la línea de llenado está ubicada en la parte superior del tanque.
- ▶ Todas las válvulas de la serie 8000 incluyen una válvula básica 65 de OCV y un piloto de flotación giratorio de tres vías modelo 814. Para un funcionamiento más rápido, las válvulas de 8 pulgadas y mayores también incluyen un piloto auxiliar de tres vías modelo 3600.

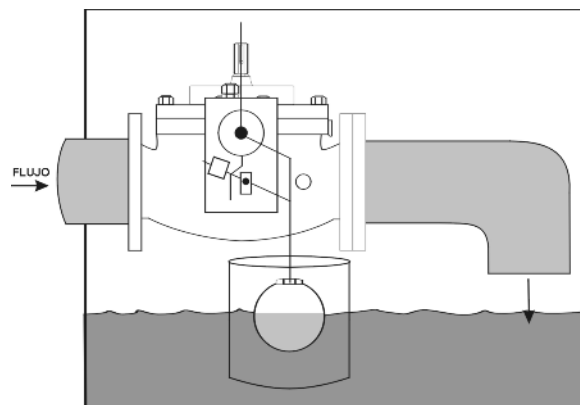
CARACTERÍSTICAS DE LA VÁLVULA

- ▶ Opera automáticamente con presión fuera de línea.
- ▶ Diafragma de alto rendimiento con refuerzo de nylon.
- ▶ El sello del asiento, blando y rectangular, brinda un cerramiento hermético Clase VI.
- ▶ Ensamble de diafragma guiado arriba y abajo.
- ▶ Retención de asiento por estrangulamiento y estabilidad de presión.
- ▶ Puede realizarse su mantenimiento sin retirarla de la línea.
- ▶ Anillo de asiento reemplazable.
- ▶ Los pins de alineación aseguran un ensamblaje adecuado luego del mantenimiento.
- ▶ Probada en fábrica.
- ▶ Con número serial y registradas para facilitar el reemplazo de partes y el soporte técnico de la fábrica.

VÁLVULA PILOTO DE LLENADO INFERIOR



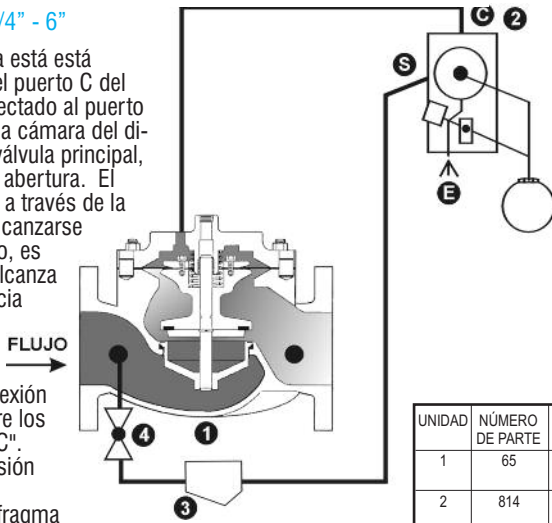
VÁLVULA PILOTO DE LLENADO SU-



FUNCIONAMIENTO DE LA VÁLVULA

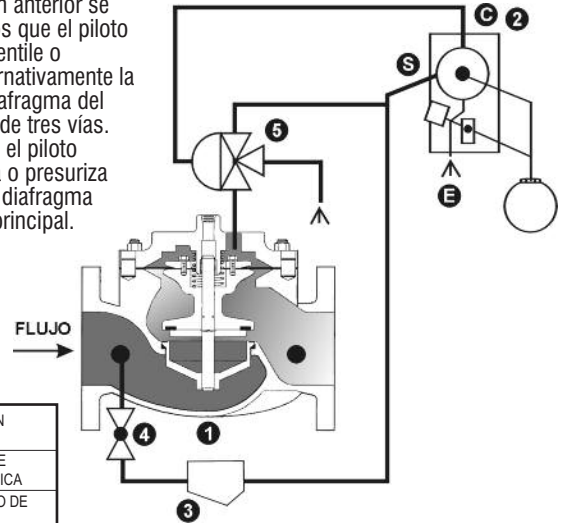
VÁLVULAS 1 1/4" - 6"

Cuando la boya está "hacia abajo", el puerto C del piloto está conectado al puerto E. Esto ventila la cámara del diafragma de la válvula principal, permitiendo su abertura. El tanque se llena a través de la válvula hasta alcanzarse el nivel deseado, es decir, la boya alcanza la posición "hacia arriba". En este punto, se realiza una conexión en el piloto entre los puertos "S" y "C". Esto aplica presión de entrada a la cámara del diafragma de la válvula principal, provocando su cierre total.



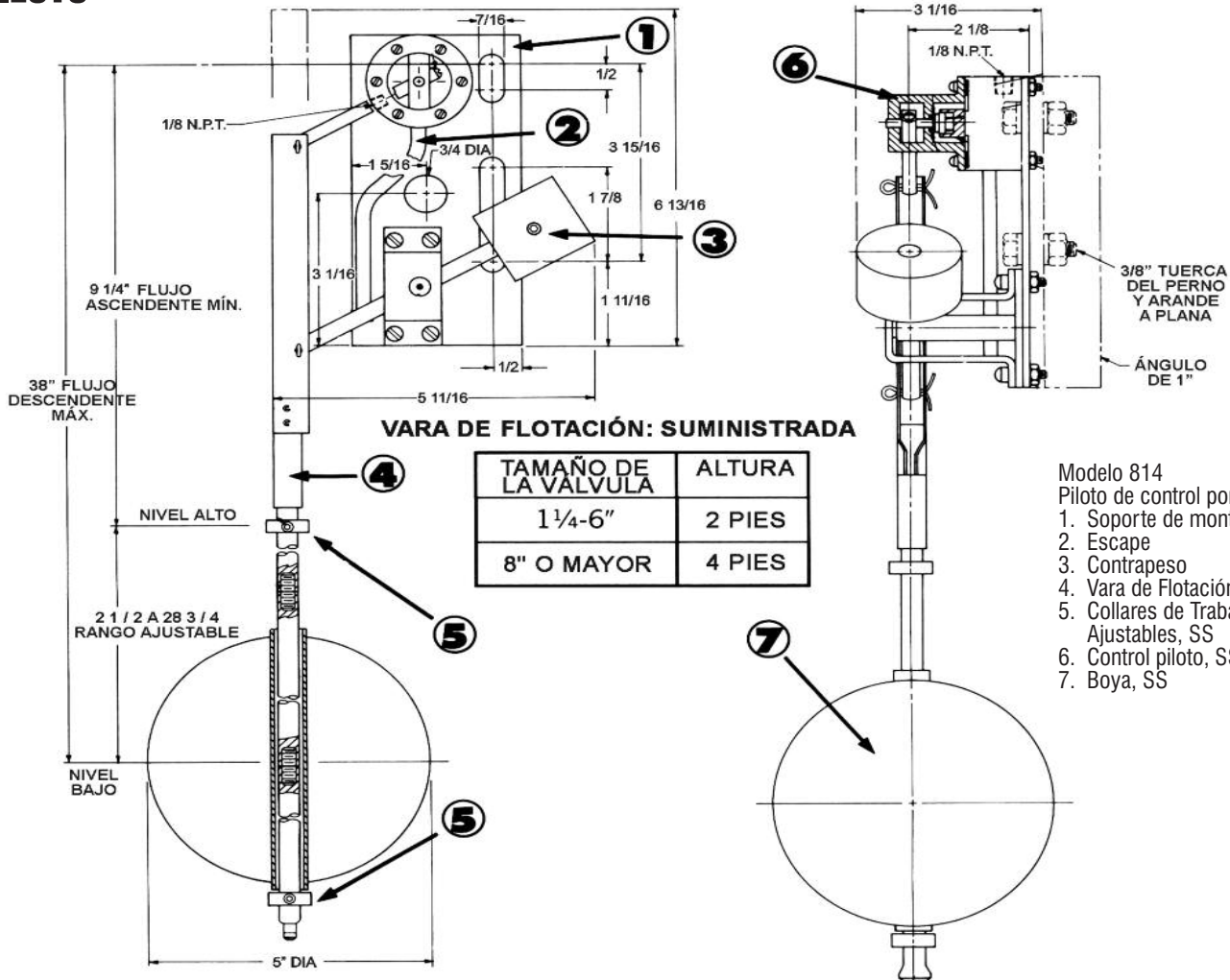
VÁLVULAS DE 8 pulgadas y mayores

La descripción anterior se aplica a menos que el piloto de flotación ventile o presurice alternativamente la cámara del diafragma del piloto auxiliar de tres vías. En modo relé, el piloto auxiliar ventila o presuriza la cámara del diafragma de la válvula principal.



UNIDAD	NÚMERO DE PARTE	CANTIDAD	DESCRIPCIÓN
1	65	1	ENSAMBLE DE VÁLVULA BÁSICA
2	814	1	PILOTO FLUJO DE TRES VÍAS
3	159	1	FILTRO EN Y
4	141.4	1	VÁLVULAS DE BOLAS DE AISLAMIENTO
5	3600	1	PILOTO AUXILIAR DE TRES VÍAS

PILOTO



VARA DE FLOTACIÓN: SUMINISTRADA

TAMAÑO DE LA VÁLVULA	ALTURA
1 1/4"-6"	2 PIES
8" O MAYOR	4 PIES

- Modelo 814
 Piloto de control por flotación
1. Soporte de montaje
 2. Escape
 3. Contrapeso
 4. Vara de Flotación, SS
 5. Collares de Traba Ajustables, SS
 6. Control piloto, SS
 7. Boya, SS

INSTALACIÓN DEL PILOTO DE FLOTACIÓN

Para proteger la bola flotante de la acción de onda dentro del tanque, es altamente recomendable que el flotante sea instalado en una cámara o caja de calma. Esto es especialmente crítico si la línea del Senado existe en la parte superior del tanque.

INSTALACIÓN DE LA VÁLVULA

Para una máxima eficiencia, la válvula de control OCV debe ser montada en un sistema de tuberías de manera tal que la tapa (cubierta) de la válvula se encuentre en la posición superior. Otras posiciones son aceptables, pero puede que no permitan el máximo y más seguro funcionamiento de la válvula.

En particular, por favor consulte con la fábrica antes de instalar válvulas de 8 pulgadas o mayores, o cualquier válvula con un interruptor de límite, en posiciones diferentes a las descritas.

Piloto de flotación 814

El piloto de flotación modelo 814 de OCV es un piloto de disco rotatorio, de tres puertos, actuado por flotación, diseñado para suministrar acción de encendido-apagado, a una válvula principal modelo 65 de OCV.

Presenta las siguientes características:

- (1) Placa de montaje integral para facilitar la instalación dentro del tanque.
- (2) Diseñada para ser montada por sobre el nivel del fluido para evitar una conexión cruzada.
- (3) Los puntos de alto y bajo nivel son ajustables en forma independiente, permitiendo óptimos ciclos en el tanque.

El principio básico de operación del piloto 814 es bastante sencillo. Existen tres grupos de pasajes en el cuerpo del piloto, cada uno con su puerto, y tres grupos iguales en el disco giratorio plegable.

- (A) Cuando la boya está "hacia abajo", el puerto "S" está bloqueado, y el puerto "C" está conectado al puerto "E". Esto permite que el piloto ventile la cámara del diafragma del piloto auxiliar o de la válvula principal, abriéndola.
- (B) Cuando la boya está "hacia arriba", el puerto "E" está bloqueado, y el puerto "S" está conectado al puerto "C". Esto permite que el piloto presurice la cámara del diafragma del piloto auxiliar o de la válvula principal, cerrándola.

CONSIDERACIONES DE MEDIDAS

Tamaños de válvulas de flotación de la serie 8000

Si bien la mayoría de las válvulas de la Serie 8000 son de tamaño estándar, existen dos factores que deben ser verificados. La tasa de flujo máxima no debe exceder los 25 pies/seg, en otras palabras, no utilizar una válvula demasiado pequeña. Al mismo tiempo, tampoco es conveniente una válvula tan grande que, al abrirse, disminuya la presión del sistema a un nivel tan bajo que no sea suficiente para cerrar la válvula al alcanzar el nivel más alto. Nuestro software de selección y medidas ValveMaster cubre estos puntos en detalle. Sin embargo, si usted no posee el software, una medida dentro de los límites de flujo que se muestran en la siguiente tabla, deberán dar como resultado un funcionamiento satisfactorio.

Si la tasa de flujo de cierta válvula cae por debajo del mínimo, tal vez desee añadir una función de mantenimiento de presión (modelo 8000-3).

TAMAÑO	1 ¼"	1 ½"	2"	2 ½"	3"	4"	6"	8"	10"	12"	14"	16"	24"
Flujo mín., gpm	14	23	50	75	115	200	450	780	1225	1750	2100	2750	6250
Flujo máx., gpm	115	160	260	370	570	1000	2250	3900	6150	8700	10,500	13,800	31,300

GUÍA DE SELECCIÓN DE VÁLVULAS

Combinando varios pilotos de control, pueden realizarse múltiples funciones con una única Válvula de Control por Flotación Serie 8000. Para encontrar la válvula de función de combinación, seleccione las características deseadas y luego el número de modelo. Este cuadro representa sólo una muestra de las válvulas más usuales. Consulte en la fábrica acerca de datos específicos del modelo de su elección.

Las válvulas de combinación pueden reducir o eliminar la necesidad de otros equipos. Por ejemplo: Si el sistema requiere una función de mantenimiento de presión, es posible añadir la herramienta como una función de la válvula de flotación modelo 8000-3.

CARACTERÍSTICA	8000	8000-1	8000-2	8000-3	8000-13	8000-23	8000YM	8000YM-1	8000YM-2	8000YM-3	8000YM-13	8000YM-23	DEFINICIÓN
PILOTO DE FLOTACIÓN MONTADO EN LA VÁLVULA							x	x	x	x	x		PILOTO MONTADO EN LA VÁLVULA VS. MONTAJE REMOTO
ANULACIÓN DE SOLENOIDE (ENERGIZAR PARA ABRIR)		x			x			x		x			EL SOLENOIDE, UNA VEZ DES-ENERGIZADO, ANULA EL PILOTO DE FLOTACIÓN PARA CERRAR LA VÁLVULA
ANULACIÓN DE SOLENOIDE (ENERGIZAR PARA CERRAR)			x			x			x			x	EL SOLENOIDE, UNA VEZ ENERGIZADO, ANULA EL PILOTO DE FLOTACIÓN PARA CERRAR LA VÁLVULA
MANTENIMIENTO DE LA PRESIÓN				x	x	x				x	x	x	MANTIENE LA PRESIÓN MÍNIMA DE ENTRADA DE LA VÁLVULA

ACERCA DE SU VÁLVULA

OCV Control Valves fue fundada hace más de 50 años con una visión y un compromiso con la calidad y la confiabilidad. Desde sus modestos comienzos, la compañía ha crecido hasta convertirse en un líder global tan sólo medio siglo después. De hecho, pueden encontrarse las válvulas de OCV Valves en casi cualquier país del mundo, desde sistemas de protección contra incendios en Malasia hasta sistemas de combustible para aeronaves en África, y desde refinerías de aceite en Rusia, hasta sistemas de abastecimiento de agua en los Estados Unidos y Canadá. También encontrará nuestras válvulas en sistemas de irrigación en Europa, Sudamérica y el Medio Oriente.

La base original sobre la cual ha sido construida la compañía, permite que nuestro equipo de profesionales no sólo brinde el servicio requerido para ser un proveedor global, sino, más importante aún, la oportunidad de alcanzar ese toque personal que se necesita para ser el mejor socio de cada uno de nuestros clientes. Dicho de manera simple, nos enorgullece lo que hacemos.

Comprometidos con su trabajo, nuestros empleados poseen en promedio más de 15 años de servicio. Esta riqueza de conocimiento nos permite brindar ingeniería de calidad, soporte experto, control exacto y la capacidad para crear válvulas conocidas por su larga vida útil.

El certificado ISO 9001 significa que estamos comprometidos con un programa de control de calidad. Nuestra política es brindar a nuestros clientes productos de calidad consistente y asegurar que el proceso sea realizado correctamente cada vez. Nuestras válvulas cumplen y exceden los estándares de la industria alrededor del mundo. Incluyendo aprobación por parte de:



No todas las válvulas se fabrican de igual forma. OCV Control Valves lo demuestra todos los días. Nosotros brindamos respaldo a nuestras válvulas y estamos preparados para cumplir con sus necesidades.

LÍNEA GRATUITA 1.888.628.8258 • teléfono: (918)627.1942 • fax: (918)622.8916 • 7400 E. 42nd Pl., Tulsa, OK 74145
 correo electrónico: sales@controlvalves.com • sitio web: www.controlvalves.com

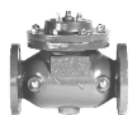
ESPECIFICACIONES

CUERPO Y TAPA DE LA VÁLVULA	HIERRO DÚCTIL	ACERO FUNDIDO	BRONCE FUNDIDO	ACERO INOXIDABLE
Especificaciones De Material	ASTM A536 (recubierto con mat. epóxico)	ASTM A216/WCB (recubierto con mat. epóxico)	----	ASTM A743/CF8M
CONEXIONES TERMINALES				
Estándar De Brida (también disponible en sist. métrico)	ANSI B16.42		ANSI B16.5	
Clase De Brida	150#	300#	150#	300#
Cara De Brida	Plana	Elevada	Elevada	Elevada
Presión Máxima De Trabajo	250 Psi	640 psi	285 psi	740 psi
Presión De Trabajo Atornillada	ANSI B1.20.1 (B2.1) 640 psi (Bronze 500 psi)	Presión De Trabajo De Extremo Ranurado 300 psi		
INTERNAS				
Vástago	ACERO INOXIDABLE AISI 303		MONEL OPCIONAL	
Resorte	ACERO INOXIDABLE AISI 302			
Bobina	HIERRO DÚCTIL ASTM A536 (recubierto de mat. epóxico)		BRONCE	ACERO INOXIDABLE ASTM A 743/CF8M
Retenedor De Disco De Asiento	HIERRO DÚCTIL ASTM A536 (recubierto de mat. epóxico) VÁLVULAS DE 4" Y MENORES - ACERO INOXIDABLE		BRONCE	ACERO INOXIDABLE
Placa De Diafragma	HIERRO DÚCTIL ASTM A536 (recubierto de mat. epóxico)		BRONCE	ACERO INOXIDABLE
Anillo De Asiento (Recorte)	BRONCE 861 ACERO INOXIDABLE OPCIONAL ASTM A743/CF8M			ACERO INOXIDABLE ASTM A 743/CF8M
Buje De Vástago Superior	BRONCE ESTÁNDAR ASTM B438	VÁLVULA CON ANILLO DE ASIENTO DE ACERO INOXIDABLE-TEFLÓN		
Buje De Vástago Inferior	VÁLVULAS MATERIAL DE ASIENTO CON ANILLO DE ASIENTO DE ACERO INOXIDABLE-TEFLÓN			TEFLÓN
PARTES DE ELASTÓMERO (Goma)				
Diafragma/disco De Asiento/anillos Tóricos	ESTÁNDAR - REFORZADO NYLON BUNA-N		VITON® OPCIONAL	EPDM OPCIONAL
Temperatura Operativa	-40° F to 180° F		32° F to 400° F	0° F to 300° F
RECUBRIMIENTOS AMPLIA VARIEDAD DE RECUBRIMIENTOS DE ACUERDO A SU APLICACIÓN DE FLUIDO, LOS RECUBRIMIENTOS GESTIONAN AGUA POTABLE MUNICIPAL, AGUA DE MAR, PETRÓLEO Y PRODUCTOS REFINADOS.				
SOLENOIDES - ELÉCTRICOS				
Cuerpos	METAL ESTÁNDAR		ACERO INOXIDABLE (OPCIONAL)	
Elastómeros	ESTÁNDAR - REFORZADO NYLON BUNA-N		VITON® OPCIONAL	
Carcasas	HERMÉTICAS, NEMA 1, 3, 4, y 4X - RESISTENTES A EXPLOSIÓN - OPCIONAL (NEMA 7 y 9)			
Alimentación	AC, 60HZ - 24, 120, 240, 480 VOLTIOS AC, 50 HZ - IN 110 VOLTIOS MÚLTIPLES DC, 6, 12, 24, 240 VOLTIOS			
Operación	ENERGIZAR PARA ABRIR (NORMALMENTE CERRADA)		DES-ENERGIZAR PARA ABRIR (NORMALMENTE ABIERTA)	

PILOTOS DE CONTROL		
Cuerpos	BRONCE	ACERO INOXIDABLE ASTM A743/CF8M
Internos		AISI 303
CIRCUITOS DE CONTROL		
Tubería		COBRE O ACERO INOXIDABLE
Accesorios		METAL O ACERO INOXIDABLE

MATERIALES DE VÁLVULAS DE SERVICIO DE AGUA SALADA

Recubrimientos Especiales De Acero Fundido -- Bronce Aluminio Ni Astm B148 -- Acero Inoxidable Super Duplex



Medidas De Válvula Globo Bridada

1.25"	1.5"	2"	2.5"	3"	4"	6"	8"	10"	12"	14"	16"	18"	20"	24"
32mm	40mm	50mm	65mm	80mm	100mm	150mm	200mm	250mm	300mm	350mm	400mm	450mm	500mm	600mm

*CONSULTE A LA FABRICA



Medidas De Válvula Angular Bridada

1.25"	1.5"	2"	2.5"	3"	4"	6"	8"	10"	12"	16"
32mm	40mm	50mm	65mm	80mm	100mm	150mm	200mm	250mm	300mm	400mm



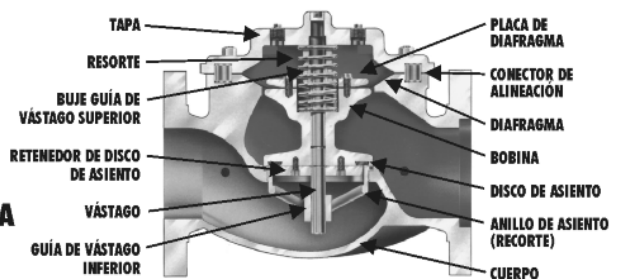
Medidas De Globo/Angular Atornilladas

1.25"	1.5"	2"	2.5"	3"
32mm	40mm	50mm	65mm	80mm



Medidas De Globo/angular Ranurada

1.5"	2"	2.5"	3"	4"
32mm	50mm	65mm	80mm	100mm



VITON® es una marca comercial registrada de DuPont Dow Elastomers.

LÍNEA GRATUITA 1.888.628.8258 • teléfono: (918)627.1942 • fax: (918)622.8916 • 7400 E. 42nd Pl., Tulsa, OK 74145
 correo electrónico: sales@controlvalves.com • sitio web: www.controlvalves.com

DIMENSIONES

DIMENSIONES EUA - PULGADAS

DIM	CONEX. TERM.	1 1/4-1 1/2	2	2 1/2	3	4	6	8	10	12	14	16	24
A	ATORNILLADA	8 3/4	9 7/8	10 1/2	13	--	--	--	--	--	--	--	--
	RANURADA	8 3/4	9 7/8	10 1/2	13	15 1/4	20	--	--	--	--	--	--
	150# BRIDADA	8 1/2	9 3/8	10 1/2	12	15	17 3/4	25 3/8	29 3/4	34	39	40 3/8	62
	300# BRIDADA	8 3/4	9 7/8	11 1/8	12 3/4	15 5/8	18 5/8	26 3/8	31 1/8	35 1/2	40 1/2	42	63 3/4
B	ATORNILLADA	1 7/16	1 11/16	1 7/8	2 1/4	--	--	--	--	--	--	--	--
	RANURADA	1*	1 3/16	1 7/16	1 3/4	2 1/4	3 5/16	--	--	--	--	--	--
	150# BRIDADA	2 5/16-2 1/2	3	3 1/2	3 3/4	4 1/2	5 1/2	6 3/4	8	9 1/2	10 5/8	11 3/4	16
	300# BRIDADA	2 5/8-3 1/16	3 1/4	3 3/4	4 1/8	5	6 1/4	7 1/2	8 3/4	10 1/4	11 1/2	12 3/4	18
C ÁNGULO	ATORNILLADA	4 3/8	4 3/4	6	6 1/2	--	--	--	--	--	--	--	--
	RANURADA	4 3/8*	4 3/4	6	6 1/2	7 5/8	--	--	--	--	--	--	--
	150# BRIDADA	4 1/4	4 3/4	6	6	7 1/2	10	12 11/16	14 7/8	17	--	20 13/16	--
	300# BRIDADA	4 3/8	5	6 3/8	6 3/8	7 13/16	10 1/2	13 3/16	15 9/16	17 3/4	--	21 5/8	--
D ÁNGULO	ATORNILLADA	3 1/8	3 7/8	4	4 1/2	--	--	--	--	--	--	--	--
	RANURADA	3 1/8*	3 7/8	4	4 1/2	5 5/8	--	--	--	--	--	--	--
	150# BRIDADA	3	3 7/8	4	4	5 1/2	6	8	11 3/8	11	--	15 11/16	--
	300# BRIDADA	3 1/8	4 1/8	4 3/8	4 3/8	5 13/16	6 1/2	8 1/2	12 1/16	11 3/4	--	16 1/2	--
E	TODAS	6	6	7	6 1/2	8	10	11 7/8	15 3/8	17	18	19	27
F	TODAS	3 7/8	3 7/8	3 7/8	3 7/8	3 7/8	3 7/8	6 3/8	6 3/8	6 3/8	6 3/8	6 3/8	8
G	TODAS	6	6 3/4	7 11/16	8 3/4	11 3/4	14	21	24 1/2	28	31 1/4	34 1/2	52
H	TODAS	10	11	11	11	12	13	14	17	18	20	20	28 1/2

*EXTREMO RANURADO NO DISPONIBLE EN 1 1/4"

DIMENSIONES SIST. MÉTRICO

DIM	CONEX. TERM.	DN32-DN40	DN50	DN65	DN80	DN100	DN150	DN200	DN250	DN300	DN350	DN400	DN600
A	ATORNILLADA	222	251	267	330	--	--	--	--	--	--	--	--
	RANURADA	222	251	267	330	387	508	--	--	--	--	--	--
	150# BRIDADA	216	238	267	305	381	451	645	756	864	991	1026	1575
	300# BRIDADA	222	251	283	324	397	473	670	791	902	1029	1067	1619
B	ATORNILLADA	37	43	48	57	--	--	--	--	--	--	--	--
	RANURADA	25*	30	37	44	57	84	--	--	--	--	--	--
	150# BRIDADA	59-64	76	89	95	114	140	171	203	241	270	298	406
	300# BRIDADA	67-78	83	95	105	127	159	191	222	260	292	324	457
C ÁNGULO	ATORNILLADA	111	121	152	165	--	--	--	--	--	--	--	--
	RANURADA	111*	121	152	165	194	--	--	--	--	--	--	--
	150# BRIDADA	108	121	152	152	191	254	322	378	432	--	529	--
	300# BRIDADA	111	127	162	162	198	267	335	395	451	--	549	--
D ÁNGULO	ATORNILLADA	79	98	102	114	--	--	--	--	--	--	--	--
	RANURADA	79*	98	102	114	143	--	--	--	--	--	--	--
	150# BRIDADA	76	98	102	102	140	152	203	289	279	--	398	--
	300# BRIDADA	79	105	111	111	148	165	216	306	298	--	419	--
E	TODAS	152	152	178	165	203	254	302	391	432	457	483	686
F	TODAS	98	98	98	98	98	98	162	162	162	162	162	203
G	TODAS	152	171	195	222	298	356	533	622	711	794	876	1321
H	TODAS	254	279	279	279	305	330	356	432	457	508	508	724

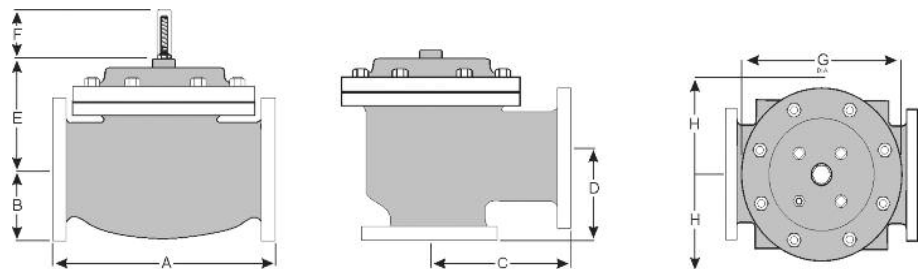
*EXTREMO RANURADO NO DISPONIBLE EN DN32

Para una máxima eficiencia, la válvula de control OCV debe ser montada en un sistema de tuberías de manera tal que la tapa (cubierta) de la válvula se encuentre en la posición superior. Otras posiciones son aceptables, pero puede que no permitan el máximo y más seguro funcionamiento de la válvula. En particular, por favor consulte con la fábrica antes de instalar válvulas de 8 pulgadas o mayores, o cualquier válvula con un interruptor de límite, en posiciones diferentes a las descritas. Debe tener en cuenta el espacio al instalar válvulas y sus sistemas pilotos.

Es necesario que un técnico calificado establezca y lleve a cabo un programa de mantenimiento e inspección de rutina una vez al año. Consulte con nuestra fábrica al **1-888-628-8258** para información sobre partes y servicios.

Cómo ordenar su válvula

Al realizar su orden, por favor indique:
 Número de serie - Tamaño de válvula - Esférica o Angular - Tipo de presión - Roscada, Bridada, Acanalada - Material de los bordes - Rango de ajuste - Opciones de piloto - Necesidades especiales / o requisitos de instalación.



Representado por:

LÍNEA GRATUITA 1.888.628.8258 • teléfono: (918)627.1942 • fax: (918)622.8916 • 7400 E. 42nd Pl., Tulsa, OK 74145
 correo electrónico: sales@controlvalves.com • sitio web: www.controlvalves.com