



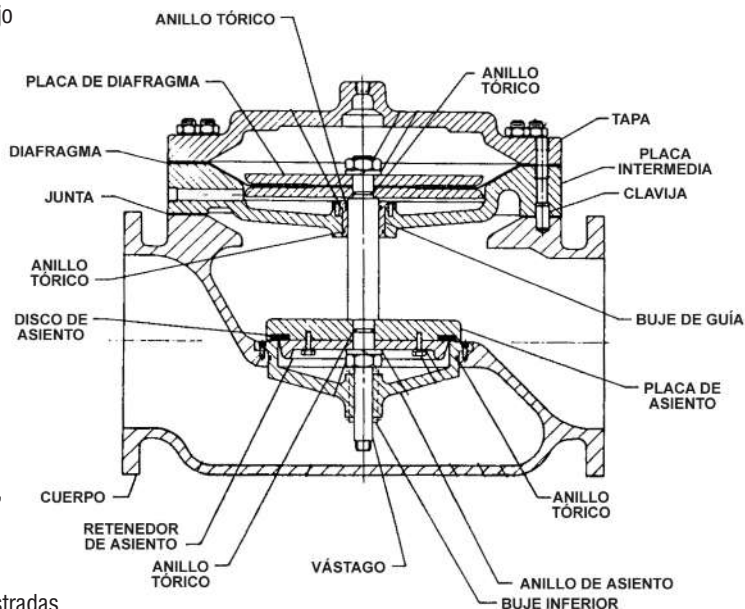
▲ **Modelo 66**

La Válvula Básica de Control 66 Esférica o Angular es una válvula fabricada de puertos completos. Equipada con dos cámaras de diafragma, separadas por el diafragma, y aisladas del pasaje del flujo principal de la válvula a través de una placa intermedia. Por una cámara de control y ventilando la otra simultáneamente, la válvula recibe la potencia adecuada para abrirse y cerrarse.

Una gran mayoría de las válvulas de control OCV poseen una sola cámara de diafragma y operan presión fuera de línea; más específicamente, fuera del diferencial de presión entre los puertos de entrada y salida de la válvula. Sin embargo, existen ciertas condiciones que no se prestan para dicha operación. Por ejemplo, puede que no exista el diferencial adecuado para activar la válvula correctamente, el líquido que se maneja puede estar sucio o ser de cualquier otra forma inconveniente, o el diseño del sistema puede, por alguna razón, hacer que sea preferible utilizar una fuente de energía externa. Bajo tales condiciones, la Válvula de Activación por Energía 66/66A de OCV brinda una excelente solución.

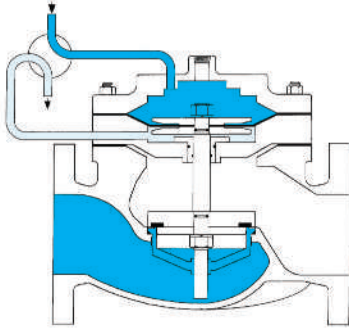
CARACTERÍSTICAS / BENEFICIOS

- ▶ Opera automáticamente presión fuera de línea o una fuente de presión independiente.
- ▶ El diafragma de alto rendimiento con refuerzo de nylon aísla la presión de operación de la cámara superior de la presión de línea de la cámara inferior.
- ▶ De forma rectangular, el sello de asiento blando brinda un cierre hermético de Clase VI.
- ▶ Ensamble de diafragma dirigido hacia el centro y abajo
- ▶ Retención de asiento de estrangulamiento para estabilidad de flujo y presión.
- ▶ Puede realizarse su mantenimiento sin retirarla de la línea.
- ▶ El diafragma puede ser reemplazado sin remover el ensamble interno del vástago.
- ▶ Anillo de asiento reemplazable.
- ▶ Los pins de alineación aseguran un rearmado correcto luego del mantenimiento.
- ▶ La tapa con derivación central facilita la instalación del indicador de posición o los interruptores de activación por la válvula.
- ▶ Las válvulas de hierro dúctil y acero están recubiertas con material epoxy por dentro y por fuera, para una máxima protección contra la corrosión.
- ▶ Las válvulas son probadas en fábrica.
- ▶ Las válvulas poseen un número de serie y están registradas para facilitar el reemplazo de partes y el soporte técnico de la fábrica.



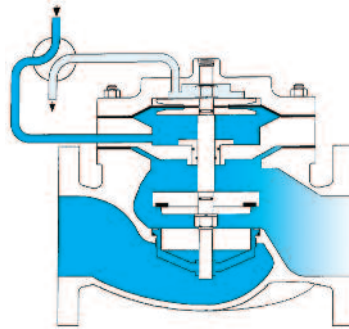
LÍNEA GRATUITA 1.888.628.8258 • teléfono: (918)627.1942 • fax: (918)622.8916 • 7400 E. 42nd Pl., Tulsa, OK 74145
 correo electrónico: sales@controlvalves.com • sitio web: www.controlvalves.com

FUNCIONAMIENTO OPERATIVO



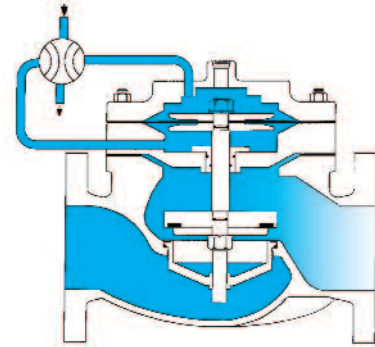
Válvula Cerrada

Aplicar presión a la cámara de diafragma superior y ventilando la cámara inferior simultáneamente (generalmente para drenar), provoca que la válvula se cierre completamente.



Válvula Abierta

Aplicar presión a la cámara de diafragma inferior y ventilando la cámara superior simultáneamente (generalmente para drenar), provoca que la válvula se abra completamente.



Modulación de la Válvula

Bloquear las presiones de ambas cámaras simultáneamente permite mantener a la válvula en una posición intermedia entre completamente abierta y completamente cerrada.

CARACTERÍSTICAS DE FLUJO DE LA VÁLVULA BÁSICA

MEDIDA DE LA VÁLVULA	EE.UU.	1 1/4"	1 1/2"	2"	2 1/2"	3"	4"	6"	8"	10"	12"	14"	16"	24"
	Sistema Métrico	DN32	DN40	DN50	DN65	DN80	DN100	DN150	DN200	DN250	DN300	DN350	DN400	DN600
CV	EE.UU.	23	27	47	68	120	200	450	760	1250	1940	2200	2850	6900
ESFÉRICA	Sistema Métrico	5.5	6.5	11.3	16.3	28.7	47.9	108	182	299	465	527	688	1653
CV	EE.UU.	30	35	65	87	160	270	550	1000	1600	2400	--	4000	--
ANGULAR	Sistema Métrico	7.2	8.4	15.6	20.8	38.3	64.7	132	240	383	575	--	958	--

donde
 $Q =$ Tasa de flujo en USGPM (EE.UU.) o $Q =$ Tasa de flujo en litros/seg. (Sistema Métrico)
 $CV =$ Tasa de flujo en USGPM a caída de presión de 1 psi (EE.UU.) o $CV =$ Tasa de flujo en litros/seg. a caída de presión de 1 bar (Sistema Métrico)
 $DP =$ Caída de presión en psi (EE.UU.) o $DP =$ Caída de presión en bar (Sistema Métrico)
 $sg =$ gravedad específica del fluido de línea

$$DP = sg \left(\frac{Q}{CV} \right)^2$$

ACERCA DE SU VÁLVULA

OCV Control Valves fue fundada hace más de 50 años con una visión y un compromiso con la calidad y la confiabilidad. Desde sus modestos comienzos, la compañía ha crecido hasta convertirse en un líder global tan sólo medio siglo después. De hecho, pueden encontrarse Válvulas OCV de distintas capacidades en casi cualquier país del mundo, desde sistemas de protección contra incendios en Malasia hasta sistemas de combustible de aviación en África y desde refinerías de petróleo en Rusia hasta sistemas de abastecimiento de agua en los Estados Unidos y Canadá. También encontrará nuestras válvulas en sistemas de irrigación en Europa, Sudamérica y el Medio Oriente.

La base original sobre la cual ha sido construida la compañía, permite que nuestro equipo de profesionales no sólo brinde el servicio requerido para ser un proveedor global, sino, más importante aún, la oportunidad de alcanzar ese toque personal que se necesita para ser el mejor socio de cada uno de nuestros clientes. Dicho de manera simple, nos enorgullece lo que hacemos.

Comprometidos con su trabajo, nuestros empleados poseen en promedio más de 15 años de servicio. Esta riqueza de conocimiento nos permite brindar ingeniería de calidad, soporte experto, control exacto y la capacidad para crear válvulas conocidas por su larga vida útil.

El certificado ISO 9001 significa que estamos comprometidos con un programa de control de calidad. Nuestra política es brindar a cada cliente productos de calidad consistente y asegurarnos de que el proceso sea realizado correctamente cada vez. Nuestras válvulas cumplen y exceden los estándares de la industria alrededor del mundo, incluyendo aprobaciones de:



No todas las válvulas se fabrican de igual forma. OCV Control Valves lo demuestra todos los días. Nosotros brindamos respaldo a nuestras válvulas y estamos preparados para cumplir con sus necesidades.

LÍNEA GRATUITA 1.888.628.8258 • teléfono: (918)627.1942 • fax: (918)622.8916 • 7400 E. 42nd Pl., Tulsa, OK 74145
 correo electrónico: sales@controlvalves.com • sitio web: www.controlvalves.com

ESPECIFICACIONES

CUERPO Y TAPA DE LA VÁLVULA	HIERRO DÚCTIL	ACERO FUNDIDO	BRONCE FUNDIDO	ACERO INOXIDABLE
Especificaciones De Material	ASTM A536 (recubierto con mat. epóxico)	ASTM A216/WCB (recubierto con mat. epóxico)	—	ASTM A743/CF8M
CONEXIONES TERMINALES				
Estándar De Brida (también disponible en sist. métrico)	ANSI B16.42		ANSI B16.5	
Clase De Brida	150#	300#	150#	300#
Cara De Brida	Plana	Elevada	Elevada	Elevada
Presión Máxima De Trabajo	250 Psi	640 psi	285 psi	740 psi
Presión De Trabajo Atornillada	ANSI B1.20.1 (B2.1) 640 psi (Bronze 500 psi)		Presión De Trabajo De Extremo Ranurado 300 psi	
INTERNAS				
Vástago	ACERO INOXIDABLE AISI 303		MONEL OPCIONAL	
Resorte	ACERO INOXIDABLE AISI 302			
Bobina	HIERRO DÚCTIL ASTM A536 (recubierto de mat. epóxico)		BRONCE	ACERO INOXIDABLE ASTM A 743/CF8M
Retenedor De Disco De Asiento	HIERRO DÚCTIL ASTM A536 (recubierto de mat. epóxico) VÁLVULAS DE 4" Y MENORES - ACERO INOXIDABLE		BRONCE	ACERO INOXIDABLE
Placa De Diafragma	HIERRO DÚCTIL ASTM A536 (recubierto de mat. epóxico)		BRONCE	ACERO INOXIDABLE
Anillo De Asiento (Recorte)	BRONCE 861 ACERO INOXIDABLE OPCIONAL ASTM A743/CF8M			ACERO INOXIDABLE ASTM A 743/CF8M
Buje De Vástago Superior	BRONCE ESTÁNDAR ASTM B438	VÁLVULA CON ANILLO DE ASIENTO DE ACERO INOXIDABLE-TEFLÓN		TEFLÓN
Buje De Vástago Inferior	VÁLVULAS MATERIAL DE ASIENTO CON ANILLO DE ASIENTO DE ACERO INOXIDABLE-TEFLÓN			TEFLÓN
PARTES DE ELASTÓMERO (Goma)				
Diafragma/disco De Asiento/anillos Tóricos	ESTÁNDAR - REFORZADO NYLON BUNA-N		VITON® OPCIONAL	EPDM OPCIONAL
Temperatura Operativa	-40°F to 180°F		32°F to 400°F	0°F to 300°F
REVESTIMIENTOS	AMPLIA VARIEDAD DE REVESTIMIENTOS DE ACUERDO AL FLUIDO. LOS REVESTIMIENTOS MANEJAN AGUA POTABLE, AGUA DE MAR, PETRÓLEO Y PRODUCTOS REFINADOS.			

VITON® es una marca comercial registrada de DuPont Dow Elastomers.

MATERIALES DE VÁLVULAS DE SERVICIO DE AGUA DE MAR

Revestimientos especiales de acero fundido --Ni Aluminio Bronce ASTM B148
--Acero Inoxidable Super Duplex



Medidas De Válvula Globo Bridada

1.25"	1.5"	2"	2.5"	3"	4"	6"	8"	10"	12"	14"	16"	18"*	20"*	24"
32mm	40mm	50mm	65mm	80mm	100mm	150mm	200mm	250mm	300mm	350mm	400mm	450mm*	500mm*	600mm

*CONSULTE A LA FÁBRICA



Medidas De Válvula Angular Bridada

1.25"	1.5"	2"	2.5"	3"	4"	6"	8"	10"	12"	16"
32mm	40mm	50mm	65mm	80mm	100mm	150mm	200mm	250mm	300mm	400mm



Medidas De Globo/Angular Atornilladas

1.25"	1.5"	2"	2.5"	3"
32mm	40mm	50mm	65mm	80mm



Medidas De Globo/angular Ranurada

1.5"	2"	2.5"	3"	4"
32mm	50mm	65mm	80mm	100mm

*Estéricas solamente

LÍNEA GRATUITA 1.888.628.8258 • teléfono: (918)627.1942 • fax: (918)622.8916 • 7400 E. 42nd Pl., Tulsa, OK 74145
correo electrónico: sales@controlvalves.com • sitio web: www.controlvalves.com

DIMENSIONES

DIMENSIONES EUA - PULGADAS

DIM	CONEX. TERM.	1 1/4-1 1/2	2	2 1/2	3	4	6	8	10	12	14	16	24
A	ATORNILLADA	8 3/4	9 7/8	10 1/2	13	--	--	--	--	--	--	--	--
	RANURADA	8 3/4	9 7/8	10 1/2	13	15 1/4	20	--	--	--	--	--	--
	150# BRIDADA	8 1/2	9 3/8	10 1/2	12	15	17 3/4	25 3/8	29 3/4	34	39	40 3/8	62
	300# BRIDADA	8 3/4	9 7/8	11 1/8	12 3/4	15 5/8	18 5/8	26 3/8	31 1/8	35 1/2	40 1/2	42	63 3/4
B	ATORNILLADA	1 7/16	1 11/16	1 7/8	2 1/4	--	--	--	--	--	--	--	--
	RANURADA	1*	1 3/16	1 7/16	1 3/4	2 1/4	3 5/16	--	--	--	--	--	--
	150# BRIDADA	2 5/16-2 1/2	3	3 1/2	3 3/4	4 1/2	5 1/2	6 3/4	8	9 1/2	10 5/8	11 3/4	16
	300# BRIDADA	2 5/8-3 1/16	3 1/4	3 3/4	4 1/8	5	6 1/4	7 1/2	8 3/4	10 1/4	11 1/2	12 3/4	18
C ÁNGULO	ATORNILLADA	4 3/8	4 3/4	6	6 1/2	--	--	--	--	--	--	--	--
	RANURADA	4 3/8*	4 3/4	6	6 1/2	7 5/8	--	--	--	--	--	--	--
	150# BRIDADA	4 1/4	4 3/4	6	6	7 1/2	10	12 11/16	14 7/8	17	--	20 13/16	--
	300# BRIDADA	4 3/8	5	6 3/8	6 3/8	7 13/16	10 1/2	13 3/16	15 9/16	17 3/4	--	21 5/8	--
D ÁNGULO	ATORNILLADA	3 1/8	3 7/8	4	4 1/2	--	--	--	--	--	--	--	--
	RANURADA	3 1/8*	3 7/8	4	4 1/2	5 5/8	--	--	--	--	--	--	--
	150# BRIDADA	3	3 7/8	4	4	5 1/2	6	8	11 3/8	11	--	15 11/16	--
	300# BRIDADA	3 1/8	4 1/8	4 3/8	4 3/8	5 13/16	6 1/2	8 1/2	12 1/16	11 3/4	--	16 1/2	--
E	TODAS	6	6	7	6 1/2	8	10	11 7/8	15 3/8	17	18	19	27
F	TODAS	3 7/8	3 7/8	3 7/8	3 7/8	3 7/8	3 7/8	6 3/8	6 3/8	6 3/8	6 3/8	6 3/8	8
G	TODAS	6	6 3/4	7 11/16	8 3/4	11 3/4	14	21	24 1/2	28	31 1/4	34 1/2	52
H	TODAS	10	11	11	11	12	13	14	17	18	20	20	28 1/2

*EXTREMO RANURADO NO DISPONIBLE EN 1 1/4"

DIMENSIONES SIST. MÉTRICO

DIM	CONEX. TERM.	DN32-DN40	DN50	DN65	DN80	DN100	DN150	DN200	DN250	DN300	DN350	DN400	DN600
A	ATORNILLADA	222	251	267	330	--	--	--	--	--	--	--	--
	RANURADA	222	251	267	330	387	508	--	--	--	--	--	--
	150# BRIDADA	216	238	267	305	381	451	645	756	864	991	1026	1575
	300# BRIDADA	222	251	283	324	397	473	670	791	902	1029	1067	1619
B	ATORNILLADA	37	43	48	57	--	--	--	--	--	--	--	--
	RANURADA	25*	30	37	44	57	84	--	--	--	--	--	--
	150# BRIDADA	59-64	76	89	95	114	140	171	203	241	270	298	406
	300# BRIDADA	67-78	83	95	105	127	159	191	222	260	292	324	457
C ÁNGULO	ATORNILLADA	111	121	152	165	--	--	--	--	--	--	--	--
	RANURADA	111*	121	152	165	194	--	--	--	--	--	--	--
	150# BRIDADA	108	121	152	152	191	254	322	378	432	--	529	--
	300# BRIDADA	111	127	162	162	198	267	335	395	451	--	549	--
D ÁNGULO	ATORNILLADA	79	98	102	114	--	--	--	--	--	--	--	--
	RANURADA	79*	98	102	114	143	--	--	--	--	--	--	--
	150# BRIDADA	76	98	102	102	140	152	203	289	279	--	398	--
	300# BRIDADA	79	105	111	111	148	165	216	306	298	--	419	--
E	TODAS	152	152	178	165	203	254	302	391	432	457	483	686
F	TODAS	98	98	98	98	98	98	162	162	162	162	162	203
G	TODAS	152	171	195	222	298	356	533	622	711	794	876	1321
H	TODAS	254	279	279	279	305	330	356	432	457	508	508	724

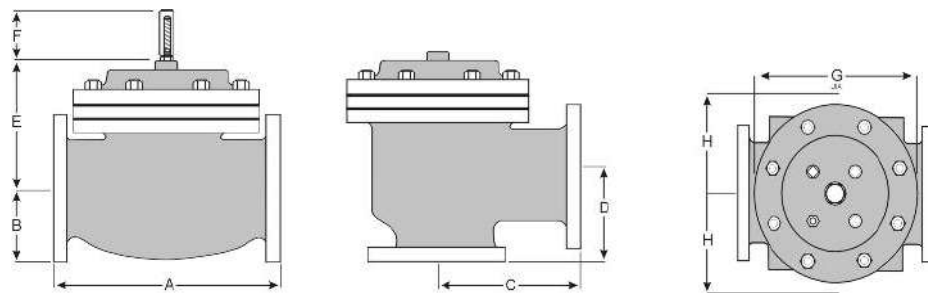
*EXTREMO RANURADO NO DISPONIBLE EN DN32

Para una máxima eficiencia, la válvula de control OCV debe ser montada en un sistema de tuberías de manera tal que la tapa (cubierta) de la válvula se encuentre en la posición superior. Otras posiciones son aceptables, pero puede que no permitan el máximo y más seguro funcionamiento de la válvula. En particular, por favor consulte con la fábrica antes de instalar válvulas de 8 pulgadas o mayores, o cualquier válvula con un interruptor de límite, en posiciones diferentes a las descritas. Debe tener en cuenta el espacio al instalar válvulas y sus sistemas pilotos.

Es necesario que un técnico calificado establezca y lleve a cabo un programa de mantenimiento e inspección de rutina una vez al año. Consulte con nuestra fábrica al **1-888-628-8258** para información sobre partes y servicios.

Cómo ordenar su válvula

Al realizar su orden, por favor indique:
 Número de serie - Tamaño de válvula - Esférica o Angular - Tipo de presión - Roscada, Bridada, Acanalada - Material de los bordes - Rango de ajuste - Opciones de piloto - Necesidades especiales / o requisitos de instalación



Representado por: