

## DESCRIPCIÓN

- Montaje lateral / conexión acanalada de 4 pulgadas
- Boya cilíndrica
- Diseñada para separadores móviles pequeños
- La boya "cabalga" la interface entre el agua y el combustible
- Control de cuatro vías para activar la válvula de conexión de descarga y/o la válvula de drenaje automático de agua
- Utiliza un bloque piloto 800 (ver hoja de modelo 800)
- Ensamble de boya y piloto de flotación (no contiene metales rojos)
- Probador manual opcional
- Probada en fábrica

La boya del separador de filtro modelo 800C de montaje lateral sólo permite la descarga de combustible limpio y libre de agua del separador de filtro. La información del modelo es la siguiente:

MODELO	NÚMERO DE PARTE (sin controlador manual)	MATERIAL DE LAS BRIDAS	PILOTO/BOYA
800C-5	230727	Aluminio	Acero Inoxidable

## CONEXIONES DE LOS PUERTOS DEL BLOQUE PILOTO (Todos los puertos son de 1/8" NPT)

**ENERGÍA:** Presión del tanque del separador de filtros

**DRENAJE DE AGUA:** Tapa de la válvula de drenaje automático de agua

**VÁLVULA DE ACELERACIÓN:** Tapa del piloto de aceleración sobre la válvula de conexión

**ESCAPE:** Línea de drenaje atmosférico

## FUNCIONAMIENTO

El flotante del modelo 800C posee un contrapeso que le permite flotar en el agua, aunque se hunde en combustible. Dependiendo del nivel de agua en el separador de filtro, el modelo 800C activa los otros componentes de control en el sistema de la forma siguiente:

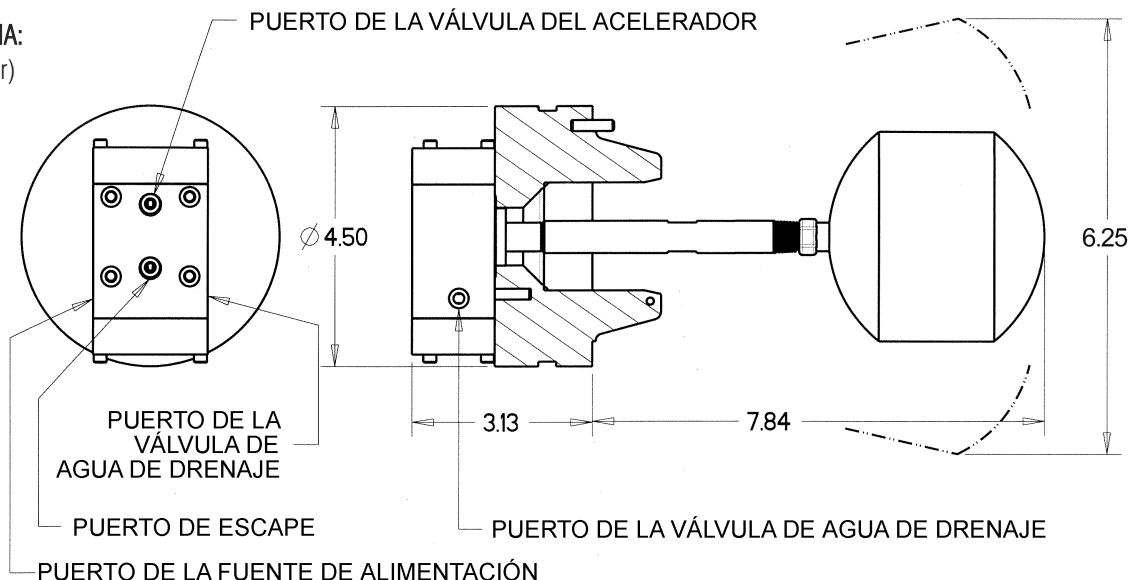
POSICIÓN DE LA BOYA	DESCARGA VÁLVULA (DE CONEXIÓN)	VÁLVULA DE DRENAJE DE AGUA (si corresponde)
HACIA ABAJO (sin agua)	ABIERTA	CERRADA
POSICIÓN MEDIA (Agua en aumento)	ABIERTA	ABIERTA
HACIA ARRIBA (Agua elevada)	CERRADA	ABIERTA

La activación del controlador manual (opcional) elevará el flotante hacia las posiciones media o alta, confirmando la operación adecuada del piloto, la válvula de descarga y/o la válvula de drenaje de agua.

**PRESIÓN MÁXIMA:**  
300 psi (20.7 bar)

**TEMPERATURA DE OPERACIÓN:**  
32°-120°F  
(0°-49°C)

**MÁXIMA GRAVEDAD ESPECÍFICA DEL COMBUSTIBLE:**  
0.81



LÍNEA GRATUITA 1.888.628.8258 • teléfono: (918)627.1942 • fax: (918)622.8916 • 7400 E. 42nd Pl., Tulsa, OK 74145  
correo electrónico: sales@controlvalves.com • sitio web: www.controlvalves.com