



▲ **Válvula de cierre de alto nivel**
Tamaños: Medidas: 6" - 24" (DN150-DN600)

El modelo 8104 se aplica en cualquier sitio donde sea necesario controlar automáticamente el alto nivel en tanques de almacenamiento donde el piloto de flotación pueda ser instalado dentro del tanque.

CARACTERÍSTICAS DE LA SERIE

- ▶ Permite el llenado del tanque y se cierra cuando se alcanza un alto nivel
- ▶ Piloto de flotación de montaje remoto (dentro del tanque)
- ▶ Dos líneas instaladas en el campo entre la válvula principal y el piloto de flotación.
- ▶ Puede realizarse su mantenimiento sin retirarla de la línea
- ▶ Velocidad de respuesta ajustable
- ▶ Controlador manual disponible en el piloto de flotación
- ▶ Probada en fábrica y puede ser configurada según sus requisitos

FUNCIONAMIENTO

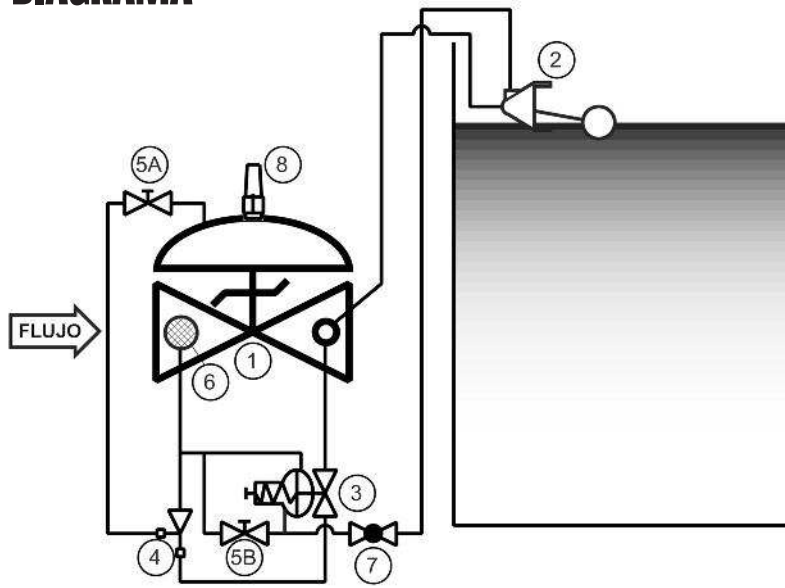
El modelo 8104 está diseñado para el llenado de tanques. Un piloto giratorio activado por flotación controla la posición del piloto de relé normalmente cerrado, que a su vez controla la posición de la válvula principal. Con la boya completamente hacia abajo, el piloto está abierto, al igual que la válvula principal. Cuando el nivel del fluido eleva la boya completamente hacia arriba, el fluido es bloqueado, cerrando el piloto de relé la válvula principal.

COMPONENTES

El Modelo 8104 consiste en los siguientes componentes, organizados como se muestra en el diagrama esquemático:

- 1.) **Válvula de control básica - Modelo 65**
(Cerrada en falla)
- 2.) **Piloto de flotación de de Dos Vías**
- 3.) **Piloto de Control Diferencial**
- 4.) **Eyector**
- 5.) **Válvula de Aguja**
- 6.) **Filtro de Línea**
- 7.) **Válvula de Bolas**
- 8.) **Indicador visual**

DIAGRAMA



INSTALACIÓN RECOMENDADA

- ▶ Instale la válvula con el suficiente espacio por encima y alrededor para facilitar el servicio. Ver Tabla de Dimensiones.
- ▶ Las válvulas de cierre deben ser instaladas en forma ascendente y descendente con respecto a la válvula de control. Estas se utilizan para aislar a la válvula durante el inicio y el mantenimiento.
- ▶ Instale la el piloto de flotación dentro del tanque en el alto nivel deseado y conéctelo a la válvula principal como se muestra en el diagrama (Tubería recomendada: 1/2" O.D.)

MEDIDAS

Si bien la mayoría de las válvulas de la Serie 8104 son de tamaño estándar, existen dos factores que deben ser verificados. Primeramente, para evitar utilizar una válvula demasiado pequeña, la tasa de flujo debe ser limitada a una velocidad máxima de 7,5 metros/seg. En segundo lugar, el uso de una válvula demasiado grande puede provocar la pérdida de presión de entrada, que se necesita para cerrar la válvula ante un alto nivel. Podrá encontrar información acerca de tamaños definitivos en el catálogo de OCV, sección Serie 8100, y en los Cuadros de Rendimiento de la sección Ingeniería, o en www.controlvalves.com. Consulte en fábrica para más asistencia.

TAMAÑO, DN	150	200	250	300	350	400	600
FLUJO MÍN, M ³ /HR	100	175	280	400	480	625	1420
FLUJO MÁX, M ³ /HR	510	890	1400	1980	2390	3140	7100

teléfono: (918)627.1942 • fax: (918)622.8916 • 7400 E. 42nd Pl., Tulsa, OK 74145
correo electrónico: sales@controlvalves.com • sitio web: www.controlvalves.com

MEDIDAS

Esférica o Angular
 Extremos Acanalados:
 6" (DN150) 6" (DN150)
 Extremos Bridados:
 6" - 24" (DN150 a DN600)
 (esférica)
 6" - 16" (DN150 a DN400)
 (angular)
 Para tamaños menores, vea el modelo 8101.

PRESIÓN MÁXIMA DE OPERACIÓN

La presión máxima de todos los materiales y conexiones de extremos está limitada a 17 bar por el piloto de flotación.

RANGO DE TEMPERATURA

Elastómeros Buna-N:

-40°C - 82°C

Viton: -17°C - 204°C

MATERIALES (Consultar en fábrica para obtener información acerca de otros materiales)

Cuerpo/Tapa:

- Hierro Dúctil (recubierto con epoxy), Acero carbono (recubierto con epoxy), Acero inoxidable, aluminio

Anillo de asiento: Acero inoxidable, Bronce

Vástago: Acero inoxidable, Monel

Resorte: Acero inoxidable

Diafragma: Buna-N, Viton (con refuerzo re nylon)

Disco de Asiento: Buna-N, Viton

Piloto: Acero inoxidable, Bronce

Otros componentes del piloto: componentes: Acero inoxidable, Bronce/Metal

Tubería y accesorios:

Acero inoxidable, Cobre/Metal

ESPECIFICACIONES (Aplicación típica de combustible)

La válvula de cierre de alto nivel deberá ser instalada en la línea de entrada al tanque y deberá cerrarse al alcanzar el alto nivel. La válvula de cierre de alto nivel deberá incluir un piloto de flotación simple, no ajustable de dos vías, que deberá ser instalado en el tanque al nivel deseado y conectado a la válvula principal mediante dos líneas de sentido, definidas por el cliente.

DISEÑO

La válvula de cierre de alto nivel deberá ser una válvula esférica con un asiento único, operada por la presión de línea, controlada por un piloto y activada por un diafragma. La válvula deberá estar sellada por medio de un asiento resistente a la corrosión y un disco de asiento rectangular y elástico. Estas y otras partes podrán ser reemplazadas sin retirar la válvula de la línea. El vástago de la válvula principal deberá ser guiado arriba y abajo por bujes integrales. La alineación del cuerpo, la tapa y el ensamble del diafragma deberá ser realizada con pasadores de precisión. El diafragma no podrá ser utilizado como una superficie de asiento, de la misma forma en que los pistones no podrán ser utilizados como medios operativos. El sistema piloto deberá incluir un piloto de relé, control de velocidad, un filtro de línea y válvulas de bolas de aislamiento. El piloto de flotación deberá ser enviado por separado para poder montarlo en forma remota. La válvula de cierre de alto nivel deberá ser probada a nivel funcional e hidrostático previo a su entrega.

MATERIALES DE CONSTRUCCIÓN

El cuerpo principal y la tapa de la válvula deberán ser de hierro dúctil según la norma ASTM A536, grado 65-45-12. Todas las superficies ferrosas deberán estar recubiertas con 8 mils. de epoxy. El anillo de asiento de la válvula principal deberá ser de acero inoxidable CF8M. Los elastómeros (diafragma, asientos elásticos y anillos tóricos) deberán ser Buna-N. El piloto de flotación deberá ser de acero inoxidable, al igual que la boya esférica de 5 pulgadas, el piloto de relé, los accesorios del sistema piloto y la tubería de línea de control.

CONDICIONES DE OPERACIÓN

La válvula de cierre de alto nivel deberá ser apta para una tasa de flujo máxima de m³/hr a presiones de entrada de bar.

PRODUCTOS ACEPTABLES

La válvula de cierre de alto nivel deberá ser un Modelo 8104, de patrón esférico o angular, con conexiones de extremos bridados (150# o 300#) o acanalados, como la produce OCV Control Valves, Tulsa, Oklahoma, USA.

DIMENSIONES SIST. MÉTRICO

DIM	CONEX. TERM.	DN150	DN200	DN250	DN300	DN350	DN400	DN600
A	ATORNILLADA	--	--	--	--	--	--	--
	RANURADA	508	--	--	--	--	--	--
	150# BRIDADA	451	645	756	864	991	1026	1575
	300# BRIDADA	473	670	791	902	1029	1067	1619
C ÁNGULO	ATORNILLADA	--	--	--	--	--	--	--
	RANURADA	--	--	--	--	--	--	--
	150# BRIDADA	254	322	378	432	--	529	--
	300# BRIDADA	267	335	395	451	--	549	--
D ÁNGULO	ATORNILLADA	--	--	--	--	--	--	--
	RANURADA	--	--	--	--	--	--	--
	150# BRIDADA	152	203	289	279	--	398	--
	300# BRIDADA	165	216	306	298	--	419	--
E	TODAS	254	302	391	432	457	483	686
F	TODAS	98	162	162	162	162	152	203
H	TODAS	330	356	432	457	508	508	724

*EXTREMO RANURADO NO DISPONIBLE EN DN32

Calificaciones CE

Se aplica a las válvulas de combustible instaladas en la Unión Europea de acuerdo con la Directiva de Equipos de Presión, 97/23/EC

Las válvulas con calificación CE están disponibles únicamente en acero LCB y acero inoxidable CF8M

OCV está registrado en el PED a través de Det Norske Veritas

La siguiente válvula posee calificación CE:

●Válvulas de 6 pulgadas (DN150) y mayores, clase 150# y 300#, sólo combustible líquido

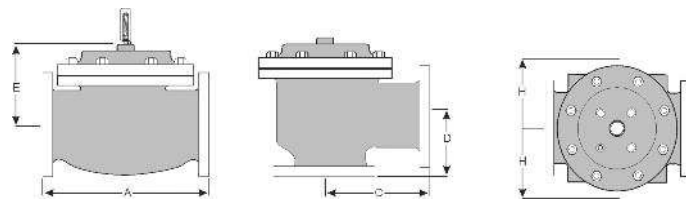
Para una máxima eficiencia, la válvula de control OCV debe ser montada en un sistema de tuberías de manera tal que la tapa (cubierta) de la válvula se encuentre en la posición superior. Otras posiciones son aceptables, pero puede que no permitan el máximo y más seguro funcionamiento de la válvula. En particular, por favor consulte con la fábrica antes de instalar válvulas de 8 pulgadas (DN200) o mayores, o cualquier válvula con un interruptor de límite, en posiciones diferentes a las descritas. Debe tener en cuenta el espacio al instalar válvulas y sus sistemas pilotos.

Es necesario que un técnico calificado establezca y lleve a cabo un programa de mantenimiento e inspección de rutina una vez al año. Consultar en fábrica al 1-918-627-1942 para información sobre partes y servicios.

Al ordenar su válvula 8104-1DV,

por favor indique:

El fluido a ser controlado - Número de modelo - Tamaño - Esférica o angular - Conexión de extremo - Material del cuerpo - Material de las bridas - Opciones de piloto - Requisitos especiales/requisitos de instalación



QUALITY SYSTEM
REGISTERED TO
ISO 9001

teléfono: (918)627.1942 ● fax: (918)622.8916 ● 7400 E. 42nd Pl., Tulsa, OK 74145
 correo electrónico: sales@controlvalves.com ● sitio web: www.controlvalves.com