



▲ Modelo 74FC

CARACTERÍSTICAS DE LA SERIE

- ▶ Certificación UL para el servicio de inundación en tamaños de 3" (DN80) a 10" (DN250)
- ▶ Puerto de drenaje de gran suministro para drenar la entrada (STD) y la salida (opcional)
- ▶ Para operación vía solenoide eléctrico, piloto de drenaje o activación manual
- ▶ El diseño de activación de una pieza permite el paso de flujo ininterrumpido con un mantenimiento mínimo
- ▶ El diseño único oval optimiza tanto la capacidad de flujo como el control, minimizando al mismo tiempo la pérdida de carga
- ▶ El diseño del diafragma ofrece resistencia contra la cavitación y la erosión y garantiza el flujo suave sin turbulencia ni ruido
- ▶ Reinicio externo sin necesidad de abrir ninguna cubierta ni reposicionamiento de claquetas o mecanismos de cierre
- ▶ Revestimiento y opciones de materiales para proporcionar mayor protección contra el agua del mar, el suministro de agua salobre y otros fluidos abrasivos
- ▶ Puede ser instalada vertical y horizontalmente
- ▶ Cierre y apertura controlados con precisión en todo tipo de flujos con sellado a prueba de goteo
- ▶ El control preciso y estable durante el cierre y la regulación permite una capacidad de rango polivalente y control de flujo bajo
- ▶ La facilidad de mantenimiento en línea está proporcionada por el diseño de entrada por la parte superior

FUNCIONAMIENTO

El 74FC es utilizado en sistemas de protección contra incendios, tales como inundación, acción previa, agua-espuma, y otras aplicaciones especiales. El modelo 74FC es una válvula elastómerica de apertura/cierre normalmente cerrada. Cuando está correctamente equipada, se abre automáticamente para admitir agua a través de la línea principal cuando la presión en la tapa es liberada y se cierra nuevamente cuando la tapa es presurizada de nuevo. Cuando la cámara de la tapa es presurizada nuevamente la válvula se reinicializa, proporcionando un reinicio fácil del sistema de protección contra incendios, sin el uso de la cubierta de reposicionamiento manual de la claqueta o mecanismo de cierre.

DIAGRAMA ESQUEMÁTICO

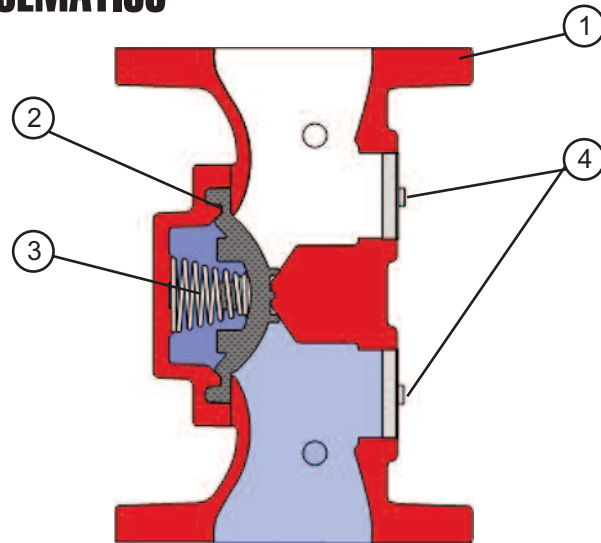
COMPONENTES

1) Modelo 74FC válvula de control básica, con diafragma de asiento, válvula elastómerica y controlada por piloto.

2) Diafragma, dispositivo elastomérico de una pieza.

3) Resorte, proporciona tendencia de cierre.

4) Puertos de drenaje, para drenar las conexiones de entrada y salida.



CARACTERÍSTICAS DEL FLUJO

Tasa de flujo a velocidad máxima = 25 pies/seg. (tamaños 3 - 10 pulgadas)

MEDIDA DE VÁLVULA	3"	4"	6"	8"	10"
FLUJO a 25pies/seg.	575	1000	2250	3900	6125

MEDIDAS

ESFÉRICA - 3", 4", 6", 8", 10"

RANGO DE TEMPERATURA

Buna-N 32°F (0°C) - 180°F

EPDM 32°F (0°C) - 200°F

MATERIALES

Consultar en fábrica para conocer otros.

Cuerpo/Tapa:

Hierro dúctil ASTM A536-recubierto con epoxy (estándar)

Acero fundido ASTM A216 grado WCB - recubierto con epoxy

Acero Inoxidable ASTM A743 CF8M

Níquel-Broncealuminio ASTM B148 Aleación C95800

Resorte:

Acero inoxidable

Diafragma:

Buna-N con refuerzo de nylon

EPDM con refuerzo de nylon

PRESIÓN MÁXIMA DE OPERACIÓN:

250 psi.

ESPECIFICACIONES

La válvula de inundación deberá funcionar para permitir el paso de agua a través de la línea principal cuando la presión de la tapa es suprimida.

DISEÑO

La válvula de inundación deberá ser operada con presión en línea, con el diafragma de asiento sellado, controlada por un piloto y con una válvula esférica elastomérica. La válvula debe sellar por medio de un único diafragma de asiento de metal. Ningún otro elastómero debe de ser usado internamente. Pistones o bobinas no deben de ser usados como elementos operativos. Las partes internas pueden ser reemplazadas sin retirar la válvula de la línea.

MATERIALES DE CONSTRUCCIÓN

El cuerpo y la tapa de la válvula principal deberán ser de hierro dúctil de acuerdo a la norma ASTM A536, de grado 65-45-12 (u otros; consultar el cuadro de materiales). Todas las superficies externas deberán estar recubiertas con 4 mils. de epoxy, seguido de una capa de pintura de esmalte color rojo vivo. El revestimiento con resina epoxy en el 74FC proporciona resistencia a la corrosión y prolonga la vida útil de la válvula. Consideraciones especiales deberán de ser tenidas en cuenta para las válvulas de inundación que sean usadas con agua marina o en sistemas de suministro de agua salobre. El usuario final y el experto técnico del sistema deben de consultar con la fábrica para garantizar una protección de la válvula optimizada.

PRODUCTOS DISPONIBLES

La válvula de inundación deberá ser un modelo 74FC con calificación UL, diseñada por OCV Control Valves, Tulsa OK, USA.

AVISO SOBRE LA INSTALACIÓN

Conforme a los procedimientos y padrones de OCV descritos en el manual de mantenimiento y operación, así como con las normas aplicables de la National Fire Protection Association y otras autoridades reconocidas, los fallos en la instalación y mantenimiento de la válvula de inundación 74-FC, pueden impedir el funcionamiento de la válvula.

DIMENSIONES DE EE.UU - PULGADAS

		3"	4"	6"	8"	10"
A	150#	10 1/8	12 19/32	16 11/32	19 11/16	23 13/16
	300#	10 11/16	12 19/32	16 11/32	19 11/16	23 13/16
	SE	10 1/16	X	X	X	X
	ESTRIADA	9 13/16	12 19/32	17 7/32	X	X
E	ALL	2 7/8	3 9/16	5 1/4	4 3/4	8 1/2
F	ALL	3 7/8	3 7/8	3 7/8	6 3/8	6 3/8
H	ALL	11	12	13	14	17

DIMENSIONES MÉTRICAS - MILÍMETROS

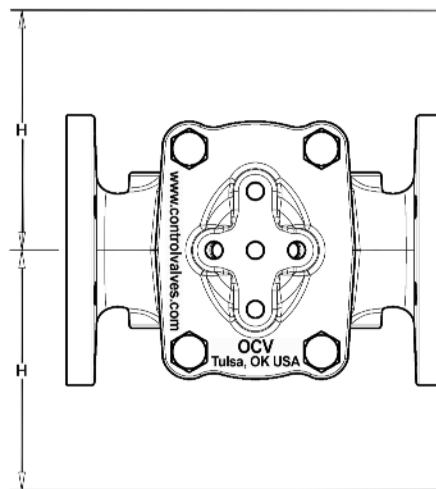
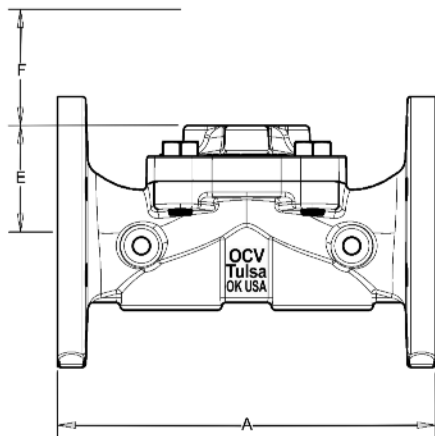
		DN80	DN100	DN150	DN200	DN250
A	150#	257	320	415	500	605
	300#	272	320	415	500	605
	SE	255	X	X	X	X
	ESTRIADA	250	320	437	X	X
E	ALL	73	90	133	121	216
F	ALL	98	98	98	162	162
H	ALL	279	305	330	356	432

Las válvulas de inundación de OCV pueden ser montadas en posición horizontal o vertical. Debe tenerse en cuenta el espacio al instalar las válvulas y sus sistemas pilotos.

Es necesario que un técnico calificado establezca y lleve a cabo un programa de mantenimiento e inspección de rutina una vez al año. Consulte con nuestra fábrica al **1-888-628-8258** para información sobre piezas y servicios.

Cómo ordenar su válvula modelo 74FC

Al realizar su pedido, por favor indique:
 Número de modelo - Tamaño de válvula - Esférica (consultar a la fábrica sobre válvula angular) - Bridada a 150# o 300# ANSI - Tipo de material - Necesidades especiales o requisitos de instalación



Representado por:

QUALITY SYSTEM
REGISTERED TO
ISO 9001